

Traduction du manuel d'utilisation original
Vannes d'arrêt et de régulation

Séries A et D



conformes à la directive européenne sur les
équipements sous pression 2014/68/UE
conformes la directive européenne sur les
machines 2006/42/CE

CE 2266

EXENTROMAT[®]
Industriearmaturen Butterfly Valves

© Konrad Armaturentechnik GmbH
Seilfahrt 67
44809 Bochum
GERMANY

Tél. : +49 234 9151700

E-mail : info@konrad-armaturen.de
Internet : www.konrad-armaturen.de

Référence du document : BA-AD-DE, version : 2024-10

Nous veillons en permanence à optimiser pour vous les instructions d'utilisation de nos produits.
Nous vous invitons donc à consulter la version la plus récente sur notre site web à l'adresse
suivante :

www.konrad-armaturen.de/downloads/

| | | |
|----------|--|-----------|
| 1 | Informations relatives au manuel d'utilisation | 1 |
| 1.1 | Documents fournis dans le manuel d'utilisation | 1 |
| 1.2 | Protection des droits d'auteur | 1 |
| 1.3 | Contenu du manuel d'utilisation | 1 |
| 1.4 | Informations complémentaires | 1 |
| 1.5 | Signes, abréviations, termes | 1 |
| 1.6 | Avertissements et consignes de sécurité | 2 |
| 1.7 | Restriction de la responsabilité | 3 |
| 2 | Sécurité | 4 |
| 2.1 | Utilisation conforme | 4 |
| 2.2 | Mauvaise utilisation prévisible | 4 |
| 2.3 | Interdiction de procéder à des transformations arbitraires | 4 |
| 2.4 | Responsabilités | 5 |
| 2.4.1 | Responsabilité de l'exploitant | 5 |
| 2.4.2 | Responsabilité du personnel | 5 |
| 2.5 | Exigences concernant le personnel | 6 |
| 2.5.1 | Qualifications | 6 |
| 2.5.2 | Instruction | 6 |
| 2.5.3 | Personnes non autorisées | 7 |
| 2.6 | Équipement de protection individuelle | 7 |
| 2.7 | Risques résiduels | 8 |
| 2.7.1 | Risques liés aux dangers mécaniques | 8 |
| 2.7.2 | Risques liés aux dangers électriques | 10 |
| 2.7.3 | Risques liés aux dangers thermiques | 11 |
| 2.7.4 | Risques liés au bruit | 11 |
| 2.7.5 | Risques liés aux matériaux et aux substances | 11 |
| 2.7.6 | Risques liés au non-respect des principes ergonomiques | 12 |
| 2.7.7 | Risques liés aux flammes nues | 12 |
| 2.8 | Comportement à adopter en cas de danger et d'accident | 13 |
| 3 | Structure et fonctionnement | 14 |
| 3.1 | Vanne d'arrêt (Type A) | 14 |
| 3.2 | Vanne de régulation (type D) | 15 |
| 3.3 | Équipement optionnel | 16 |
| 3.3.1 | Avec des instructions spécifiques pour l'opérateur | 16 |
| 3.3.2 | Sans instructions spécifiques pour l'opérateur | 16 |
| 3.4 | Plaque signalétique | 16 |
| 4 | Transport et stockage | 17 |
| 4.1 | Consignes de sécurité pour le transport | 17 |
| 4.2 | Inspection du transport | 18 |
| 4.3 | Symboles de transport | 18 |
| 4.4 | Élingage et transport du robinet | 18 |
| 4.4.1 | Transport par palettes avec chariot de manutention | 19 |
| 4.4.2 | Transport par palettes avec engin de levage | 19 |
| 4.4.3 | Transport du robinet avec un véhicule de levage | 19 |

| | | |
|-----------|---|-----------|
| 4.5 | Stockage..... | 21 |
| 4.6 | Traitement de l'emballage..... | 21 |
| 5 | Installation et mise en service, désinstallation | 22 |
| 5.1 | Consignes de sécurité pour l'installation et la mise en service | 22 |
| 5.2 | Position dans la tuyauterie..... | 22 |
| 5.3 | Position de montage | 23 |
| 5.3.1 | Tracé de la tuyauterie | 23 |
| 5.3.2 | Orientation de l'arbre | 23 |
| 5.3.3 | Sens de l'écoulement et de la pression | 24 |
| 5.4 | Installation et désinstallation du robinet | 24 |
| 5.4.1 | Robinets à brides | 25 |
| 5.4.2 | Robinets à raccords rapides | 25 |
| 5.4.3 | Robinets à souder..... | 26 |
| 5.4.4 | Robinets avec manteau chauffant (équipement optionnel) | 26 |
| 5.5 | Raccordement du servomoteur..... | 26 |
| 5.5.1 | Actionnement manuel par volant..... | 26 |
| 5.5.2 | Servomoteur électrique..... | 27 |
| 5.5.3 | Servomoteur pneumatique ou hydraulique | 27 |
| 5.6 | Mise en service | 28 |
| 5.6.1 | Conditions préalables | 28 |
| 5.6.2 | Mode opératoire..... | 28 |
| 5.6.3 | Essai de pression..... | 28 |
| 6 | Utilisation..... | 28 |
| 6.1 | Consignes de sécurité concernant l'utilisation..... | 28 |
| 6.2 | Utilisation du robinet | 29 |
| 6.2.1 | Commande manuelle par volant | 29 |
| 6.2.2 | Servomoteur électrique..... | 29 |
| 6.2.3 | Servomoteur pneumatique ou hydraulique | 29 |
| 6.3 | Arrêt en cas d'urgence..... | 29 |
| 7 | Entretien | 30 |
| 7.1 | Lubrification des paliers | 30 |
| 7.2 | Réajustement du presse-étoupe..... | 31 |
| 7.3 | Mesures à prendre après l'entretien | 31 |
| 8 | Pannes | 32 |
| 8.1 | Mode opératoire en cas de panne | 32 |
| 8.2 | Dépannage | 33 |
| 8.2.1 | Tableau des pannes | 33 |
| 9 | Élimination..... | 34 |
| 10 | Index des illustrations | 35 |
| 11 | Index des tableaux..... | 35 |
| 12 | Index | 36 |

1 Informations relatives au manuel d'utilisation

1.1 Documents fournis dans le manuel d'utilisation

Les documents suivants font partie de ce manuel d'utilisation en conformité avec la norme DIN 82079 :

- la **fiche technique** fournie avec la documentation délivrée par le fabricant,
- la **déclaration de conformité** fournie avec la documentation délivrée par le fabricant (le cas échéant), ainsi que
- le cas échéant, la manuel d'utilisation d'un composant d'un autre fabricant en lien avec le robinet, par exemple un servomoteur électrique.

Une identification claire est possible grâce à la désignation du type.

1.2 Protection des droits d'auteur

Ce manuel d'utilisation est protégé par les droits d'auteur.

La mise à disposition non autorisée du manuel à des tiers, les reproductions de quelque nature et sous quelque forme que ce soit, même partielles, ainsi que l'exploitation et/ou la divulgation du contenu sont interdites sans l'accord écrit de l'éditeur.

Toute infraction entraîne l'obligation de verser des dommages et intérêts. Nous nous réservons le droit de faire valoir d'autres droits.

1.3 Contenu du manuel d'utilisation

Ce manuel d'utilisation fournit des informations importantes pour une utilisation sûre et efficace du robinet. Pour pouvoir travailler en toute sécurité sur le robinet, il est indispensable de respecter toutes les consignes de sécurité et instructions indiquées. Le personnel doit donc avoir lu attentivement et compris ce manuel d'utilisation avant de commencer tout travail.

Ce manuel est destiné aux personnes qui ont les qualifications professionnelles adéquates leur permettant de comprendre le manuel et d'exécuter les tâches décrites.

Il convient en outre de respecter les prescriptions locales de prévention des accidents et les dispositions générales de sécurité en vigueur sur le lieu d'utilisation du robinet.

Les illustrations de ce manuel sont fournies à des fins de compréhension générale et peuvent différer du modèle effectif du robinet. Aucun droit ne peut en découler.

1.4 Informations complémentaires

Si vous avez besoin de plus amples informations que celles contenues dans ce manuel d'utilisation ou si vous avez des questions, nous nous tenons bien entendu à votre disposition. Vous trouverez nos coordonnées au verso de ce manuel d'utilisation.

1.5 Signes, abréviations, termes

Dans ce document, les signes, abréviations et termes techniques utilisés ont la signification suivante :

- voir sous
- énumération
- ▶ Instruction opératoire, précédant l'instruction
- 1. étape opératoire, si les étapes doivent être exécutées dans un certain ordre
- DESP** DIRECTIVE 2014/68/UE DU PARLEMENT EUROPÉEN ET DU CONSEIL du 26 février 2014 relative à l'harmonisation des législations des États membres concernant la mise à disposition sur le marché des équipements sous pression (Directive Équipements Sous Pression)
- EPI** équipement de protection individuelle

Abréviations utilisées sur la plaque signalétique → **Chapitre 3.3 Plaque signalétique**

1.6 Avertissements et consignes de sécurité

Les avertissements et les consignes de sécurité figurant dans le manuel sont signalés par des pictogrammes et mis en évidence dans un cadre grisé. Ils sont en outre précédés de mots-clés qui indiquent la gravité des dommages.

Les avertissements et les consignes de sécurité sont structurés comme suit :

MOT-CLÉ !

Origine du danger.

Conséquences en cas de non-prise en compte du danger.

- Consignes de comportement visant à éviter le danger.

La signification des mots-clés



DANGER !

... indique un danger immédiat qui, s'il n'est pas évité, peut entraîner la mort ou des blessures graves.



AVERTISSEMENT !

... indique une situation potentiellement dangereuse qui, si elle n'est pas évitée, peut entraîner la mort ou des blessures graves.



PRUDENCE !

... indique une situation potentiellement dangereuse qui, si elle n'est pas évitée, peut entraîner des blessures légères.



ATTENTION !

... indique les dommages matériels et environnementaux possibles et la manière de les éviter.

Consignes particulières de sécurité

Pour attirer l'attention sur des dangers particuliers, les pictogrammes suivants sont utilisés en combinaison avec des consignes de sécurité :



... indique les dangers liés au courant électrique.

Le non-respect des consignes de sécurité peut entraîner des blessures graves ou mortelles.



... indique les risques d'écrasement.

Le non-respect des consignes de sécurité peut entraîner des blessures graves, notamment au niveau des membres du corps en mouvement.



... indique les dangers liés aux surfaces chaudes.

Le non-respect des consignes de sécurité peut entraîner des brûlures et de graves lésions cutanées dues à la chaleur.



... indique les dangers liés aux substances dangereuses avec des risques élevés d'incendie et d'explosion dans les locaux de travail ou de stockage.

Le non-respect des consignes de sécurité peut entraîner des blessures graves ou la mort suite à l'inflammation de matières combustibles ou à l'inflammation de poussières, gaz, vapeurs

Informations relatives au manuel d'utilisation

ou brouillards explosifs.

- ▶ Respecter impérativement tous les avertissements et toutes les consignes de sécurité !
- ▶ Toujours agir avec prudence lors des travaux afin d'éviter les accidents, les dommages corporels et matériels !

Identification particulière dans les instructions



Indique des représentations visuelles de manipulations possibles ou recommandées.



Indique des représentations visuelles de manipulations interdites par le fabricant.

Conseils et recommandations



REMARQUE !

... met en avant des conseils et des recommandations ainsi que des informations permettant un fonctionnement efficace et sans faille.

1.7 Restriction de la responsabilité

Toutes les indications et consignes figurant dans ce manuel ont été rédigées en tenant compte des normes et prescriptions en vigueur ainsi que de nos connaissances et expériences acquises au cours de nombreuses années, conformément à l'état actuel de la technique.

Le fabricant décline toute responsabilité en cas de dommages dus

- au non-respect des instructions
- à une utilisation non conforme
- au recours à un personnel insuffisamment formé et instruit
- à des transformations arbitraires
- à des modifications techniques
- à l'utilisation de pièces non autorisées

L'étendue réelle de la livraison peut différer des explications et des représentations décrites ici en cas de recours à des options de commande supplémentaires, à des exécutions spéciales ou en raison de modifications techniques récentes.

Les obligations, conditions générales de vente et les conditions de livraison du fabricant convenues dans le contrat de livraison s'appliquent, de même que les réglementations légales en vigueur au moment de la conclusion du contrat.

Sous réserve de modifications techniques dans le cadre des améliorations des caractéristiques d'utilisation et du perfectionnement du produit.

Garantie

Le délai de garantie entre en vigueur à partir de la remise du produit exempt de défauts. Si des délais différents de la garantie légale ont été convenus, ceux-ci figurent dans la confirmation de commande.

Conditions de garantie

Conformément aux conditions générales de vente du fabricant, les conditions de garantie correspondent aux dispositions légales en matière de garantie. Des conditions de garantie différentes peuvent être convenues individuellement dans le contrat.

Pièces d'usure

Les pièces d'usure qui sont soumises à une usure même en cas d'utilisation conforme, par exemple les éléments d'étanchéité, sont exclues des droits de garantie.


2 Sécurité

Ce chapitre donne un aperçu des aspects de sécurité importants visant à protéger le personnel des dangers potentiels et à garantir un fonctionnement sûr et sans faille.

Le non-respect des instructions de travail, des avertissements et des consignes de sécurité mentionnés peut entraîner des dangers considérables.

2.1 Utilisation conforme

La vanne est exclusivement destinée à être montée et utilisée dans des installations de traitement. Elle sert à contrôler le débit d'un fluide dans un système de tuyauterie.



DANGER !
Danger en cas d'utilisation non conforme !


Toute utilisation du robinet autre que celle à laquelle elle est destinée peut entraîner des situations de danger de mort.

- Utiliser le robinet uniquement conformément à son usage prévu, selon les indications de ce manuel d'utilisation, en particulier en respectant les limites d'utilisation indiquées dans la fiche technique.
→ **Chapitre 1.1 Fiche technique**
→ **Chapitre 3.4 Plaque signalétique**
- Toute utilisation du robinet dépassant ce cadre ou de nature différente est interdite.
- Ne pas transformer, modifier ou altérer la construction ou les différentes pièces d'équipement du robinet.

2.2 Mauvaise utilisation prévisible

Le robinet ne doit être utilisé que selon les paramètres de fonctionnement connus.

→ **Chapitre 1.1 Fiche technique**




DANGER !
Danger en cas de mauvaise utilisation !

Une mauvaise utilisation du robinet peut entraîner des situations de danger de mort pour les personnes et causer de graves dommages matériels.

- S'abstenir de toute mauvaise utilisation du robinet.
- Ne jamais monter sur le robinet pendant le fonctionnement.
- Si un robinet est équipé d'un servomoteur électrique, pneumatique ou hydraulique, les dispositifs de sécurité correspondants - y compris ceux de niveau supérieur - ne doivent pas être rendus non-opérationnels ou neutralisés.

2.3 Interdiction de procéder à des transformations arbitraires



AVERTISSEMENT !
Danger dû à des transformations arbitraires !

Toute modification arbitraire du robinet peut entraîner des situations dangereuses pour les personnes et causer de graves dommages.

- Ne pas transformer, modifier ou altérer la construction ou les différentes pièces d'équipement du robinet.

2.4 Responsabilités

2.4.1 Responsabilité de l'exploitant

Exploitant

L'exploitant désigne toute personne physique ou morale qui utilise le robinet ou le confie à des tiers pour utilisation et qui est responsable de la sécurité de l'utilisateur, du personnel ou de tiers pendant l'utilisation.

Obligations de l'exploitant

Le robinet est utilisé dans un domaine professionnel. L'exploitant du robinet est donc assujéti aux obligations légales en matière de sécurité du travail.

Outre les avertissements et les consignes de sécurité contenus dans le présent manuel, il convient de respecter les prescriptions de sécurité, de prévention des accidents et de protection de l'environnement en vigueur pour le domaine d'utilisation du robinet.

L'exploitant doit en particulier:

- s'informer sur les dispositions en vigueur en matière de santé et de sécurité au travail
- déterminer, par une évaluation des risques, les éventuels dangers supplémentaires résultant des conditions d'application spécifiques sur le lieu d'utilisation du robinet.
- mettre en œuvre dans des fiches de poste les exigences nécessaires en matière de comportement pour le fonctionnement du robinet sur le lieu d'utilisation.
- vérifier régulièrement, pendant toute la durée d'utilisation du robinet, si les instructions de service qu'il a établies correspondent à l'état actuel des réglemments.
- adapter les instructions d'utilisation, si nécessaire, aux nouvelles réglementations, normes et conditions d'utilisation.
- régler de manière claire et sans équivoque les responsabilités en matière d'installation, d'utilisation, d'entretien et de nettoyage du robinet.
- veiller à ce que tous les collaborateurs qui travaillent avec le robinet aient lu et compris le manuel d'utilisation. Il doit par ailleurs former le personnel à intervalles réguliers à l'utilisation du robinet et l'informer des dangers potentiels.
- mettre à la disposition du personnel chargé de travailler avec le robinet les équipements de protection prescrits et recommandés et veiller au respect permanent de l'obligation de les porter. → **Chapitre 2.6**
- assurer un espace dégagé nécessaire et un éclairage suffisant permettant de travailler sans danger, ainsi qu'un ordre et une propreté permanents sur le lieu d'installation du robinet et dans son environnement.

L'exploitant est en outre responsable

- de l'utilisation de la vanne uniquement conformément à sa destination. → **Chapitre 2.1**
- de son parfait état technique.
- de son entretien conformément aux instructions d'entretien indiquées. → **Chapitre 7**
- du contrôle régulier de l'intégralité et du bon fonctionnement de tous les dispositifs de sécurité du robinet.

2.4.2 Responsabilité du personnel

Le robinet est utilisé dans un cadre professionnel. Le personnel est donc assujéti aux obligations légales en matière de sécurité au travail.

Outre les avertissements et les consignes de sécurité contenus dans le présent manuel, il convient de respecter les prescriptions de sécurité, de prévention des accidents et de protection de l'environnement en vigueur pour le domaine d'utilisation.

En particulier, le personnel doit

- avoir lu et compris l'intégralité du manuel d'utilisation avant de commencer à travailler.

- suivre les instructions d'utilisation de l'exploitant.
- assumer correctement les responsabilités qui lui sont attribuées en matière d'utilisation, d'entretien et de nettoyage du robinet.
- être informé des dispositions en vigueur en matière de santé et de sécurité au travail, notamment utiliser les équipements de protection prescrits et recommandés.

En outre, chaque personne travaillant avec le robinet est responsable, dans son domaine de compétence,

- du parfait état technique de la vanne.
- de son entretien conformément aux instructions d'entretien indiquées.
- du contrôle régulier de l'intégralité et du bon fonctionnement de tous les dispositifs de sécurité.

2.5 Exigences concernant le personnel

2.5.1 Qualifications

Personnel qualifié

Le personnel qualifié désigne les personnes qui ont été informées en détail et de manière vérifiable par l'exploitant des tâches qui leur sont confiées et des dangers potentiels, et qui disposent des qualifications professionnelles nécessaires.

Personnel qualifié compétent

Le personnel qualifié compétent désigne les personnes qui ont acquis et démontré une expérience, des connaissances et un savoir-faire particuliers pour l'exécution en toute sécurité d'activités dans des domaines spécialisés (par exemple électricité, hydraulique, pneumatique, soudage, sécurisation du chargement).



AVERTISSEMENT !

Risque de blessure et de dommages matériels en cas de qualification insuffisante !

Un travail non conforme peut entraîner des dommages corporels et matériels considérables.

- Le robinet ne doit être transporté, installé, utilisé et entretenu que par du personnel qualifié.
- Seul un personnel qualifié compétent est habilité à effectuer des travaux spéciaux.
- Les personnes dont les capacités de réaction sont influencées, par ex. sous l'effet de stupéfiants, de l'alcool ou de médicaments ne sont pas autorisées à effectuer des travaux.

- ▶ Concernant le recours au personnel, toujours respecter les prescriptions spécifiques à l'âge et à la profession en vigueur sur le lieu de travail.

2.5.2 Instruction

Avant de commencer à travailler, chaque opérateur doit être informé par l'exploitant des activités qui lui sont confiées et des risques éventuels liés au travail. Est considérée comme opérateur toute personne qui exerce une activité quelconque sur le robinet.

Chaque opérateur doit avoir lu attentivement et compris ce manuel d'utilisation avant de commencer à travailler.

- ▶ Répéter les instructions à intervalles réguliers.
- ▶ Documenter chaque session consacrée aux instructions au personnel.
- ▶ Conserver le manuel d'utilisation à portée de main de l'opérateur.

2.5.3 Personnes non autorisées



AVERTISSEMENT !
Risque de blessure pour les personnes non autorisées !

Les personnes non autorisées ne connaissent pas les dangers dans la zone de travail du robinet et peuvent se blesser gravement ou blesser d'autres personnes.

- les personnes non autorisées ne doivent pas pénétrer dans la zone de travail du robinet.
- En cas de doute, s'adresser aux personnes concernées et les éloigner de la zone de travail du robinet.
- Interrompre les travaux tant que des personnes non autorisées se trouvent dans la zone de travail du robinet.

Est considérée comme personne non autorisée

- toute personne qui n'a pas lu le présent manuel d'utilisation ou qui ne l'a pas lu dans son intégralité ou qui ne l'a pas compris clairement.
- toute personne qui ne remplit pas les exigences de qualification requises pour les travaux sur le robinet.
- toute personne qui n'a pas été instruite par l'exploitant ou son mandataire pour son activité sur le robinet et/ou qui n'a pas été mandatée.

2.6 Équipement de protection individuelle

À porter à l'occasion de tous les travaux



Tenue de travail de sécurité

tenue de travail moulante, peu résistante à la déchirure, à manches étroites et sans parties saillantes, principalement destinée à protéger contre les risques de happement par des pièces du robinet en mouvement.

Ne pas porter de bagues, de chaînes ou d'autres bijoux.



Chaussures de sécurité

pour protéger les pieds contre les blessures dues à des chutes de pièces et contre les glissades et les chutes sur des surfaces glissantes

À porter à l'occasion de travaux particuliers

Certains travaux (par ex. le soudage) nécessitent le port d'une tenue de travail spéciale et d'un équipement de protection supplémentaire. Les sections du manuel y font particulièrement référence.



Casque industriel de sécurité

pour protéger la tête contre les blessures dues à la chute ou à la projection de pièces ou de matériaux



Protection auditive

pour se protéger des lésions auditives



Gants de protection / Gants de protection thermique

pour protéger les mains contre l'abrasion, les éraflures, les égratignures, les piqûres ou autres lésions cutanées similaires et contre les brûlures en cas de contact avec des surfaces chaudes



Protection du visage

pour protéger les yeux et le visage des gaz de process, des flammes, des étincelles ou des braises, ainsi que des particules chaudes ou des gaz d'échappement

2.7 Risques résiduels

Le robinet a été soumis à une évaluation des risques. Les risques et dangers ainsi identifiés ont été éliminés ou réduits dans la mesure du possible. Néanmoins, le robinet présente des risques résiduels qui sont décrits dans le paragraphe suivant.

- Respecter impérativement les avertissements et les consignes de sécurité mentionnés ici et dans les chapitres pratiques de ce manuel afin d'éviter d'éventuelles atteintes à la santé et des situations dangereuses.

2.7.1 Risques liés aux dangers mécaniques

Risque d'écrasement au niveau des composants mobiles



AVERTISSEMENT !
Risque d'écrasement !

Pendant le fonctionnement, les pièces en mouvement peuvent écraser des parties du corps !

- Le cas échéant, délimiter une zone dangereuse, ne pas y pénétrer pendant le fonctionnement.
- Toujours effectuer les travaux d'installation et d'entretien ainsi que le dépannage avec une prudence et une attention particulières par rapport aux points d'écrasement.
- Avant de transporter ou de désinstaller le robinet, placez le clapet en position légèrement ouverte.



Risque de blessure lors des travaux d'entretien



AVERTISSEMENT !
Risque de blessure lié à une mise en service/une remise en service non autorisée !

Lors de travaux sur des composants, des modules ou des pièces individuelles, les personnes se trouvant dans les zones de danger peuvent être blessées par une mise / remise en service non autorisée de l'alimentation en énergie.

- Avant de commencer les travaux, mettre le robinet à l'arrêt.
- Protéger le robinet contre toute mise en service non autorisée. (par ex. avec un panneau d'avertissement sur la commande)



Air comprimé




AVERTISSEMENT !
Risque de blessure lié à l'air comprimé !

En cas d'endommagement, de dysfonctionnement ou d'erreur de manipulation, de l'air sous haute pression peut s'échapper des conduites ou de certains composants et entraîner de graves blessures, notamment des yeux.

- Ne confier les travaux sur les pièces en contact avec l'air comprimé qu'à un personnel qualifié compétent.
- Avant de commencer les travaux d'entretien ou de réparation, désactiver le système d'air comprimé et le sécuriser contre toute remise en service. Mettre hors pression les composants contenant de l'air comprimé. Dépressuriser intégralement l'accumulateur de pression.
- Ne jamais modifier les paramètres de pression au-delà des valeurs maximales autorisées.







Tuyaux de pression




PRUDENCE !
Risques de blessures dus à des tuyaux de pression défectueux ou anciens !

Les tuyaux de pression et les raccords défectueux ou devenus poreux en raison de leur vieillissement peuvent éclater et provoquer des accidents dus à la libération soudaine de fluides sous pression.

- Vérifier régulièrement tous les tuyaux de pression et leurs raccords en effectuant un contrôle visuel pour s'assurer de leur parfait état technique, de la solidité des raccords, des points de fuite, des fissures et des dommages extérieurs.
- En cas de détection de défauts, arrêter immédiatement le robinet et le faire réparer par un personnel qualifié compétent.
- Ne pas réutiliser des tuyaux de pression qui ont déjà été utilisés.
- Lors du remplacement des tuyaux de pression, veillez à ce que le nouveau tuyau de pression soit suffisamment dimensionné et conçu pour les charges présentes dans le circuit de pression.





Conduites et composants sous pression




AVERTISSEMENT !
Risque de blessure au niveau des conduites et des composants sous pression !

Lors de travaux sur des conduites et des composants sous pression, ainsi qu'en cas d'endommagement de conduites ou de composants sous pression, des fluides sous haute pression peuvent s'échapper et provoquer des blessures.

- Les travaux ne doivent être effectués que par du personnel qualifié compétent.
- Avant de commencer les travaux, mettre d'abord le système de pression hors pression, dépressuriser l'accumulateur de pression et vérifier l'absence de pression dans le système de pression.
- Toujours respecter les paramètres de pression autorisés.
- En cas de détection de fuites ou de dommages sur les conduites ou composants sous pression, fermer immédiatement le robinet ou le désactiver et le sécuriser contre toute remise en service.




Opérations de levage et de transport



DANGER !
Danger de mort lors des opérations de levage et de transport !

La chute de charges ou de parties de charges peut entraîner la mort de personnes.

- N'utiliser que des dispositifs de levage et de transport ainsi que des moyens d'élingage, de retenue et de sécurité en parfait état technique et d'une capacité de charge suffisante.
- Avant chaque début d'opération de levage et de transport, vérifier la solidité de la fixation de la charge élinguée et le bon fonctionnement des moyens de retenue et d'arrimage.
- Toujours effectuer les opérations de levage et de transport sous la direction et les instructions d'un superviseur.
- Toujours confier les opérations de levage et de transport à un personnel qualifié compétent.
- Ne jamais se tenir sous une charge soulevée.
- Le cas échéant, délimiter une zone de danger, ne pas y pénétrer pendant le fonctionnement.

Travailler sur des composants situés en hauteur



DANGER !
Risque de chute !
Risque de blessure due à la chute d'objets !

Lors de travaux sur des composants situés en hauteur, des personnes non sécurisées peuvent chuter ou être blessées par la chute d'objets.

- Pour travailler sur des composants situés en hauteur, toujours utiliser une échelle stable ou une plateforme élévatrice avec garde-corps.
- Sécuriser les personnes, les outils, les accessoires, les pièces de rechange et tous les objets non fixés en hauteur pour éviter qu'ils ne tombent.
- Le cas échéant, délimiter une zone de danger, ne pas y pénétrer pendant le fonctionnement.
- Ne pas monter sur le robinet pendant le fonctionnement.



Arêtes vives et angles saillants



PRUDENCE !
Risque de blessure au niveau des arêtes et des angles !

Les arêtes vives et les angles saillants peuvent provoquer des écorchures, des éraflures et des coupures.

- Toujours faire preuve de prudence lors de travaux à proximité d'arêtes vives et d'angles saillants.



Saleté, présence d'objets



PRUDENCE !
Risque de trébuchement dû à la saleté et au désordre !

La saleté et les objets laissés sur place constituent des sources de glissade et de trébuchement et peuvent entraîner de graves blessures.

- Maintenir l'espace de travail toujours rangé et propre.
- Retirer les outils et objets non nécessaires.

2.7.2 Risques liés aux dangers électriques

Courant électrique

En cas d'utilisation du robinet avec un servomoteur électrique

→ Chapitre 1.1 Fiche technique



AVERTISSEMENT !
Danger de mort dû au courant électrique !

Le contact avec des pièces sous tension peut entraîner la mort. L'endommagement de l'isolation ou de certains composants peut présenter un danger de mort.


- Mettre l'installation électrique hors tension avant de commencer toute intervention sur celle-ci. Vérifier l'absence de tension !
- Avant de procéder à des travaux d'entretien, de nettoyage ou de réparation, couper l'alimentation électrique et la sécuriser contre toute remise en marche.
- Si l'isolation est endommagée, couper immédiatement l'alimentation électrique et la faire réparer.
- Ne pas ponter ou mettre hors service les fusibles.
- Lors du remplacement de fusibles défectueux, veillez toujours à ce que l'intensité du courant soit correcte.
- Conserver les pièces sous tension à l'abri de l'humidité.
- Tous les travaux sur l'installation électrique ne doivent en principe être effectués que par un personnel qualifié compétent.



2.7.3 Risques liés aux dangers thermiques

Produits d'exploitation chauds


En cas de passage de fluides chauds ou d'équipement du robinet avec un manteau chauffant
 → Chapitre 1.1 Fiche technique




AVERTISSEMENT !
Risque de brûlure dû à des produits d'exploitation chauds !

Les produits ou fluides d'exploitation chauds peuvent provoquer des brûlures en cas de contact avec la peau.


- Porter des vêtements de protection appropriés lors de tous les travaux.
- Mesurer la température des produits d'exploitation avant de les manipuler ; le cas échéant, laisser refroidir le produit d'exploitation et le récipient à une température inférieure à +50 °C.
- Respecter les températures de passage des fluides chauds (par ex. vapeur d'eau), laisser refroidir les composants en dessous de +50 °C.
- Le cas échéant, délimiter une zone de danger, ne pas y pénétrer pendant le fonctionnement.





Surfaces chaudes



En cas de passage de fluides chauds ou d'équipement du robinet avec un manteau chauffant :
 → Chapitre 1.1 Fiche technique



PRUDENCE !
Risque de brûlure dû à des surfaces chaudes !


Le contact avec des composants chauds peut provoquer des brûlures.

- Pour tous les travaux à proximité de composants chauds, porter des vêtements de protection appropriés, en particulier des gants de protection thermique.
- Avant toute intervention, laisser refroidir les composants chauds à une température inférieure à +50 °C.
- Le cas échéant, délimiter une zone de danger, ne pas y pénétrer pendant le fonctionnement.

2.7.4 Risques liés au bruit


Bruit



PRUDENCE !
Troubles auditifs dus au bruit !


Lors de certains travaux, il est possible que des nuisances sonores se produisent et entraînent des troubles auditifs temporaires.

- Toujours être attentif aux signaux d'alarme.



2.7.5 Risques liés aux matériaux et aux substances


Substances dangereuses




AVERTISSEMENT !
Risque de blessure lié à la manipulation de substances dangereuses !

Les substances dangereuses peuvent provoquer des intoxications ou des irritations cutanées.

- Respecter la fiche de données de sécurité et les consignes du fabricant ou de l'exploitant.
- Éviter les déversements et les pulvérisations.
- Ne pas manger, boire, fumer pendant le travail.
- Éviter tout contact avec la peau et les yeux.





2.7.6 Risques liés au non-respect des principes ergonomiques

Posture malsaine, efforts particulièrement importants



PRUDENCE !

Problèmes de santé dus à une mauvaise posture !

Le fait de soulever des composants lourds de manière incorrecte et d'adopter une posture non naturelle pendant le travail peut entraîner des problèmes de santé.

- Toujours faire soulever les composants lourds par plusieurs personnes.
- Toujours s'accroupir et éviter de se pencher pour travailler sur des composants situés à faible hauteur.
- Utiliser des genouillères pour s'agenouiller et des coussins pour s'asseoir.
- Lors de travaux sur des composants situés en hauteur, travailler en adoptant une posture droite.
- Pour tous les travaux, utiliser des outils en parfait état technique et adaptés à l'exécution sûre du travail.

2.7.7 Risques liés aux flammes nues

Fluides chauds ou inflammables



AVERTISSEMENT !

Risque de blessure dû à des flammes nues !

Le passage de fluides à haute température ou de fluides inflammables peut provoquer des flammes nues.

- Contrôler régulièrement la présence de fuites dans le robinet et les éliminer si nécessaire. → **Chapitre 8**
- Maintenir le robinet toujours propre. Une fois les travaux terminés, enlever les restes de traitement, les déchets, la saleté, les récipients vides, les chiffons, etc.
- Ne pas stocker d'emballages vides ou remplis, ni de matériaux en vrac dans les espaces intermédiaires ou sur les éléments et composants.
- Lubrifier les paliers conformément aux indications d'entretien, à des intervalles courts et adaptés aux charges, afin d'éviter tout échauffement.
- Contrôler régulièrement le bon état des installations électriques. Faire réparer ou remplacer immédiatement les installations et appareils défectueux par un électricien spécialisé.
- En cas de fonctionnement dans une zone ATEX : Effectuer une analyse des sources d'inflammation !
- Le cas échéant, délimiter une zone de danger, ne pas y pénétrer pendant le fonctionnement.



Travaux de soudure



AVERTISSEMENT !

Risque d'incendie et de blessure lié à des travaux de soudure !

Les projections de particules de soudure peuvent provoquer des blessures ou enflammer des matériaux.

- Délimiter une zone de danger, ne pas y pénétrer pendant le fonctionnement sans EPI spécial.
- Porter des EPI spécialement adaptés aux travaux de soudure ou de brasage ! → **Chapitre 2.6**
- Pour les travaux de soudure ou de brasage, aménager un poste de soudure en respectant les consignes de sécurité locales.
- Fermer ou désactiver le robinet et le sécuriser contre toute remise en service.
- Enlever les matériaux et objets inflammables de l'environnement du poste de soudage





- Étancher les conduites et les raccords ouverts de graisse et d'huile.
- Nettoyer soigneusement tous les points de lubrification pour éliminer les résidus d'huile et de graisse.
- Protéger les éventuels foyers d'incendie contre les projections de particules de soudure.
- Tenir un extincteur à disposition près du poste de soudage.

2.8 Comportement à adopter en cas de danger et d'accident

Mesures préventives

- ▶ Toujours être prêt à faire face aux accidents et aux incendies.
- ▶ Toujours avoir à portée de main les équipements de secouriste (trousse de secours, couvertures, etc.) et les extincteurs.
- ▶ Familiariser le personnel avec les dispositifs de déclaration d'accident, de premiers secours et d'équipement de sauvetage.
- ▶ Laisser les voies d'accès libres pour les véhicules de secours.

Agir correctement en cas de problème

1. Déclencher immédiatement l'arrêt d'urgence.
2. Appliquer les mesures de premiers secours.
3. Évacuer les personnes concernées de la zone de danger.
4. Informer le responsable sur le lieu d'intervention.
5. En cas de blessures graves, alerter le médecin et/ou les pompiers.
6. Maintenir les voies d'accès dégagées pour les secours.

3 Structure et fonctionnement

3.1 Vanne d'arrêt (Type A)

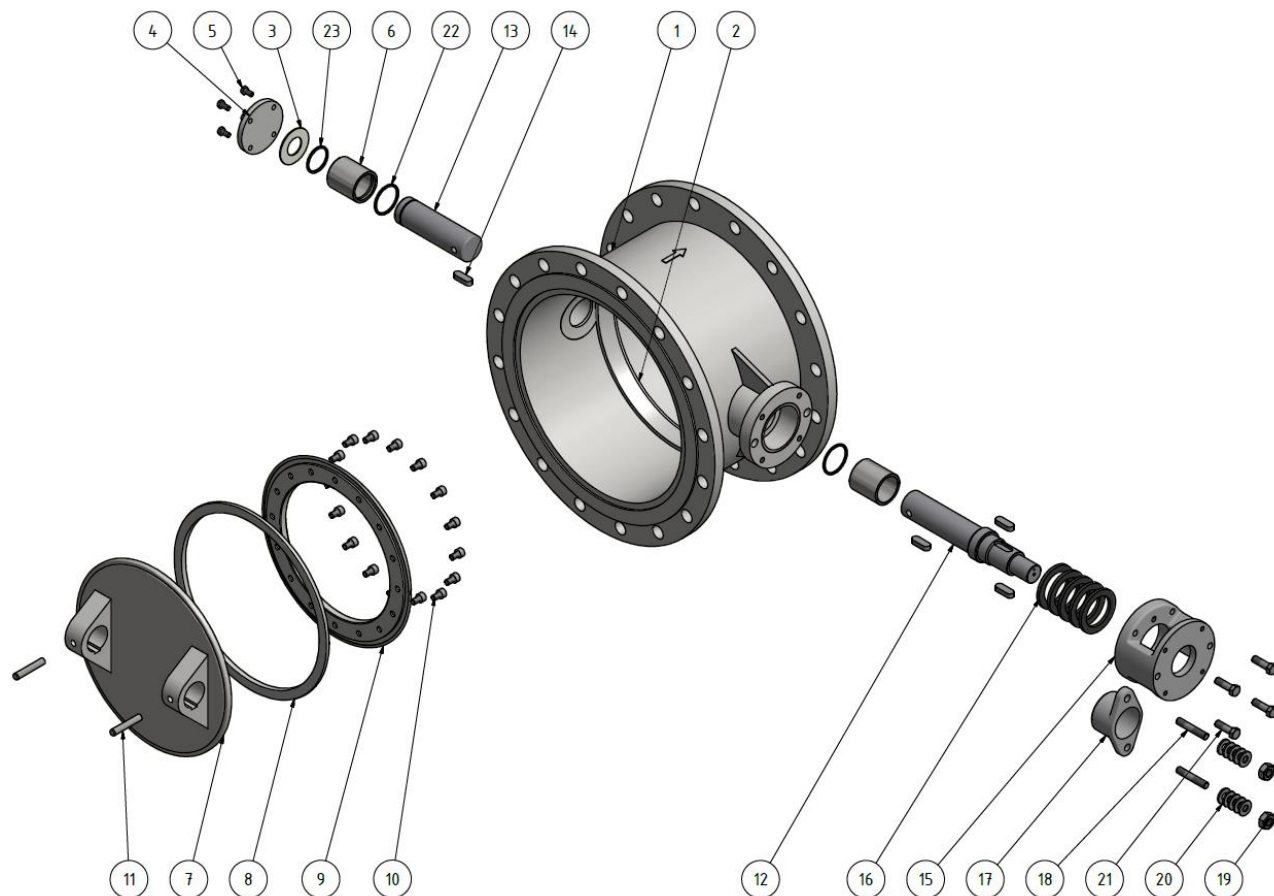


Illustration 3-1 : illustration exemplaire d'une vanne d'arrêt

| | | | |
|----|------------------------|----|----------------------------|
| 1 | Corps de robinet | 12 | Arbre d'entraînement |
| 2 | Rondelle d'étanchéité | 13 | Contrarbre |
| 3 | Joint de couvercle | 14 | Clavette |
| 4 | Couvercle de fermeture | 15 | Entretoise |
| 5 | Vis | 16 | Garniture de presse-étoupe |
| 6 | Douille de palier | 17 | Manchon de presse-étoupe |
| 7 | Clapet | 18 | Goujon fileté |
| 8 | Joint du clapet | 19 | Écrou |
| 9 | Bague de serrage | 20 | Rondelle ressort |
| 10 | Vis | 21 | Vis |
| 11 | Tige filetée | 22 | Joint torique |
| | | 23 | Joint torique |

Tableau 3.1-1 : Liste de pièces pour la vanne d'arrêt

Structure et fonctionnement

Description du fonctionnement

Les vannes d'arrêt sont des organes de fermeture dans les tuyauteries qui interrompent ou permettent l'écoulement de fluides. L'étanchéité sûre et durable est obtenue par le pivotement sans frottement du clapet et de son joint dans un siège conique du corps de la vanne. L'entraînement du clapet est assuré soit par un engrenage avec volant, soit par un servomoteur électrique, soit par un servomoteur pneumatique (type A-Pn) ou hydraulique (type A-Hy). Pour le montage d'un servomoteur électrique, il est également possible de choisir un régulateur de vitesse (type AR). Lors du montage d'un servomoteur pneumatique, une fonction d'ouverture ou de fermeture par ressort peut être incluse pour des raisons de sécurité (type AS).

3.2 Vanne de régulation (type D)

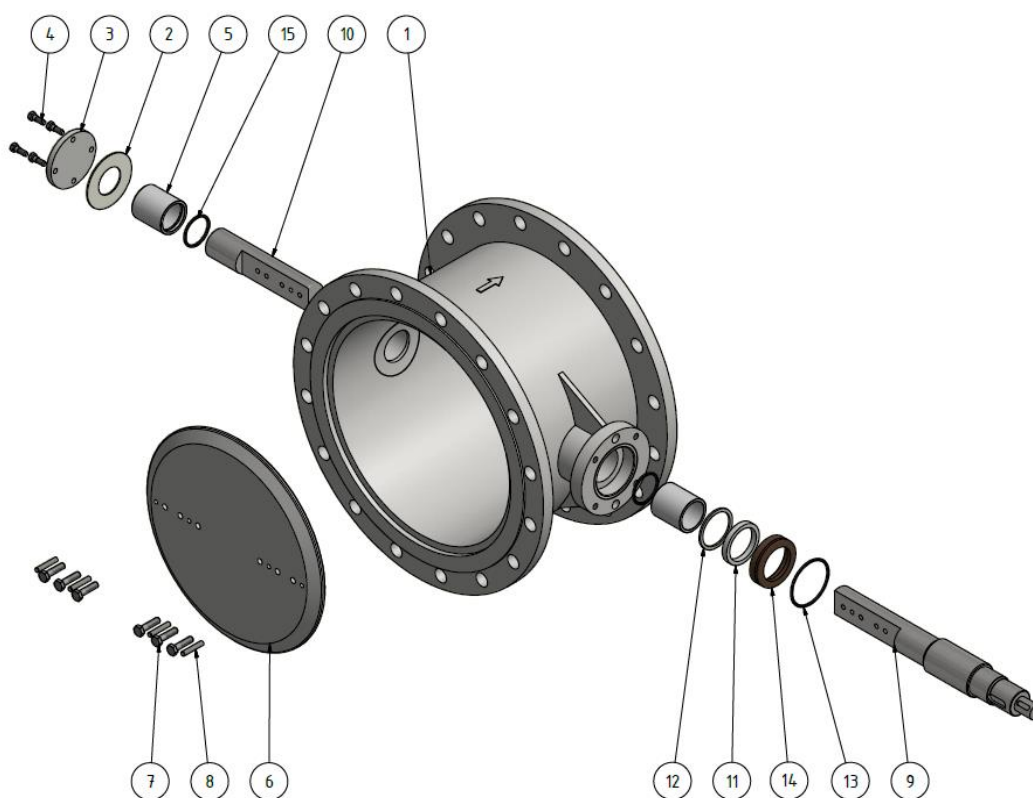


Illustration 3-2 : illustration exemplaire d'une vanne de régulation

| | | | |
|---|------------------------|----|----------------------|
| 1 | Corps de robinet | 9 | Arbre d'entraînement |
| 2 | Joint de couvercle | 10 | Contrarbre |
| 3 | Couvercle de fermeture | 11 | Bague rainurée |
| 4 | Vis | 12 | Rondelle de pression |
| 5 | Douille de palier | 13 | Joint torique |
| 6 | Clapet | 14 | Douille à rainure |
| 7 | Vis | 15 | Joint torique |
| 8 | Goupille cylindrique | | |

Tableau 3.2-1 : Liste des pièces pour la vanne de régulation

Description du fonctionnement

Les vannes de régulation sont des organes de régulation dans les canalisations qui influencent le débit des fluides en fonction de la quantité.

L'étanchéité sûre et durable n'est pas la finalité de leur utilisation. L'entraînement du clapet s'effectue comme décrit pour le type A. → **Chapitre 3.1**

3.3 Équipement optionnel

→ **Chapitre 1.1 Fiche technique**

3.3.1 Avec des instructions spécifiques pour l'opérateur

- Manteau chauffant / arbre chauffé → **Chapitre 5.4.4**
- Butée (limitation de course) → **Chapitre 5.4**
- Séparateur de graisse → **Chapitre 7.1**
- Garniture de presse-étoupe → **Chapitre 7.2**
- Protection de surface : revêtement en caoutchouc → **Chapitre 4.5 et 5.4**

3.3.2 Sans instructions spécifiques pour l'opérateur

Les vannes d'arrêt et de régulation sont disponibles avec d'autres équipements optionnels, mais ceux-ci ne nécessitent pas de consignes particulières pour la sécurité de la manipulation, l'installation et l'utilisation du robinet au cours de son cycle de vie. C'est la raison pour laquelle ils ne sont pas nommés ni traités séparément dans le présent manuel d'utilisation. Il s'agit notamment des équipements suivants :

- Palier de butée → **Chapitre 5.3.2**
- Palier extérieur
- Protection contre l'écoulement (pour protéger le joint du clapet contre l'abrasion due à un fluide érosif)
- Protection de surface : peinture spéciale

3.4 Plaque signalétique

Une plaque signalétique est apposée sur chaque robinet et contient les informations requises par la directive DESP :

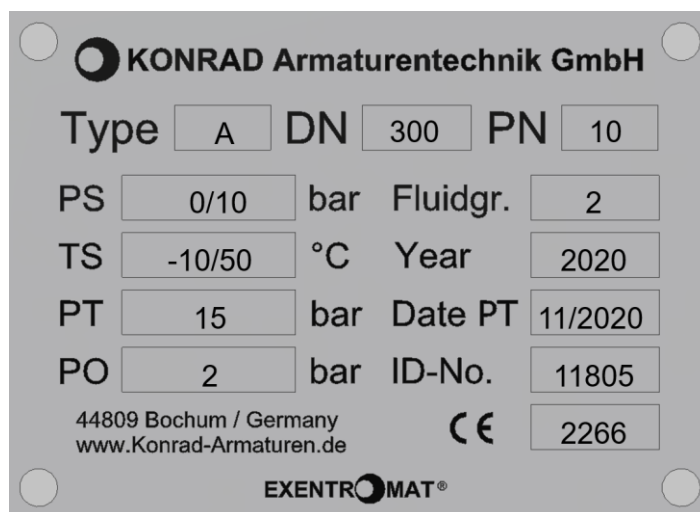


Illustration 3-3 : Plaque signalétique

Transport et stockage

| Texte | Description |
|----------|--|
| Type | Désignation du fabricant |
| DN | Dimension nominale |
| PN | Pression nominale (modèle de raccordement) |
| PS | Pression de conception / pression min/max admissible |
| TS | Température de conception / température min. et max. admissible |
| PT | Pression d'essai lors de l'essai de résistance, hydrostatique |
| PO | Pression de service |
| Fluidgr. | Groupe de fluides selon le DESP |
| Year | Année de construction |
| Date PT | Date de l'essai de pression (résistance du corps de la vanne) |
| ID-No. | Numéro de fabrication / numéro d'identification du robinet |
| CE | Numéro d'identification de l'organisme notifié (selon la catégorie de la DESP) |

Tableau 3.4-1 : Explications concernant la plaque signalétique

4 Transport et stockage




4.1 Consignes de sécurité pour le transport

Personnel

- ▶ Confier les travaux de transport exclusivement à un personnel qualifié compétent.
- ▶ Les travaux de transport assistés par des engins de levage ou de manutention soumis à surveillance ne doivent être effectués que par un personnel qualifié instruit, autorisé à utiliser ces engins et mandaté par l'exploitant.

Équipement de protection individuelle

→ Chapitre 2.6

| | |
|---|---|
|  | <p>DANGER ! Danger de mort lié à la chute de charges !</p> <p>La chute d'une charge ou d'une partie de celle-ci peut entraîner la mort de personnes.</p> <ul style="list-style-type: none"> – Ne jamais se tenir sous une charge suspendue. – Ne pas pénétrer dans la zone de pivotement des engins de levage en service. – Toujours porter un casque de protection lors de travaux avec une grue. |
|  | <p>AVERTISSEMENT ! Risque de blessure dû au pivotement de la marchandise transportée !</p> <p>Les marchandises transportées dont le centre de gravité est décentré peuvent fortement basculer lors du levage et blesser gravement les personnes se trouvant à proximité.</p> <ul style="list-style-type: none"> – Quitter largement la zone de pivotement des engins de levage avant de soulever des marchandises. – Respecter les consignes de transport et les symboles figurant sur la marchandise transportée. – Toujours porter un casque de protection lors de travaux avec une grue. |
|  | <p>DANGER ! Danger de mort par écrasement !</p> <p>Lors du positionnement ou de la dépose de la marchandise, des écrasements dangereux peuvent se produire.</p> <ul style="list-style-type: none"> – Avant de déposer la marchandise, s'assurer qu'aucune personne ou partie du corps d'une personne ne se trouve dans la zone concernée. – Toujours porter un casque de protection lors de travaux avec une grue. – Délimiter une zone interdite. |



ATTENTION !

Dommages matériels dus à un levage et un transport incorrects !

Un mauvais arrimage des charges, des sécurités de transport insuffisantes et un mauvais positionnement des composants peuvent causer de graves dommages à la marchandise transportée et aux objets situés à proximité.

- Effectuer toutes les opérations de levage et de transport en respectant strictement les instructions de ce manuel d'utilisation !
- Respecter les consignes et les symboles figurant sur l'emballage.
- Ne retirer les sécurités de transport qu'au moment du montage.

4.2 Inspection du transport

Vérifier immédiatement l'état des marchandises transportées à la réception de la livraison pour s'assurer de leur intégralité et de l'absence de dommages.

En cas de dommages dus au transport visibles de l'extérieur :

- ▶ Ne pas accepter la livraison ou ne l'accepter que sous réserve.
- ▶ Mentionner l'étendue du dommage sur les documents de transport ou sur le bordereau de livraison du transporteur.
- ▶ Déposer une réclamation.



REMARQUE !

Réclamer tout défaut dès la réception de la marchandise transportée ! Les réclamations pour dommages dus au transport ne peuvent être faites qu'en cas de réclamation immédiate.

4.3 Symboles de transport

En fonction du contenu, des symboles sont apposés à l'extérieur de la marchandise à transporter, qui doivent impérativement être respectés lors du transport et du stockage.



REMARQUE !

Si un nouveau transport est prévu ultérieurement, conserver l'emballage d'origine et le réutiliser ou utiliser des contenants et des matériaux de transport appropriés conformément à l'emballage d'origine. Replacer impérativement les symboles et marquages requis de manière claire sur les marchandises à transporter.

Signification des symboles de transport



Haut

- ▶ Les pointes des flèches indiquent le haut de la marchandise. Elles doivent être orientées vers le haut, sinon le contenu risque d'être endommagé.



Fragile

- ▶ Manipuler la marchandise avec précaution, ne pas la laisser tomber et la protéger des chocs.



Protéger de l'humidité

- ▶ Protéger la marchandise contre l'humidité et la garder au sec.

4.4 Élingage et transport du robinet

- ▶ Toujours soulever et déposer la marchandise lentement et avec précaution.
- ▶ Pour chaque type de transport, tenir compte du centre de gravité de la marchandise.

Transport et stockage

4.4.1 Transport par palettes avec chariot de manutention

Les marchandises placées sur des palettes ou des patins peuvent être transportées à l'aide d'un chariot de manutention, par exemple un chariot élévateur à fourche, dans les conditions suivantes :

- Le chariot de manutention doit être conçu pour supporter le poids de la marchandise.
- La marchandise doit être fixée sur la palette pour éviter qu'elle ne glisse ou ne bascule.
- Lors du transport au moyen d'une palette, n'oubliez pas que la marchandise peut également dépasser de la palette.

4.4.2 Transport par palettes avec engin de levage

Les marchandises placées sur des palettes ou des patins peuvent être transportées à l'aide d'un engin de levage dans les conditions suivantes :

- L'engin de levage et les élingues doivent être conçus pour supporter le poids de la marchandise.
- La marchandise doit être fixée sur la palette pour éviter qu'elle ne glisse ou ne bascule.
- Les élingues, telles que les câbles, les sangles ou les élingues multipoints, doivent être accrochées à la palette de manière à ce qu'elle soit suspendue à l'horizontale ; ajuster si nécessaire.
- L'élingue ne doit pas endommager la marchandise, le cas échéant, tenir l'élingue à l'écart de la marchandise à l'aide de baguettes de protection des bords ou de bois d'écartement.
- Lors du transport au moyen d'une palette, n'oubliez pas que la marchandise peut également dépasser de la palette.

4.4.3 Transport du robinet avec un véhicule de levage

Les robinets dotés d'anneaux de levage peuvent être transportés directement avec une grue aux conditions suivantes :

- L'engin de levage et les élingues doivent être conçus pour supporter le poids de la marchandise.
- Le robinet dispose de points d'ancrage appropriés : Œillets de grue, trous de bride, trous dans les nervures du palier à collets ou de serrage, palier à collets avec brides.
- L'élingue ne doit pas endommager la marchandise, le cas échéant, tenir l'élingue à l'écart de la marchandise à l'aide de matériaux de protection appropriés.

► Accrocher les câbles, les sangles ou les élingues multipoints conformément aux illustrations ci-dessous.

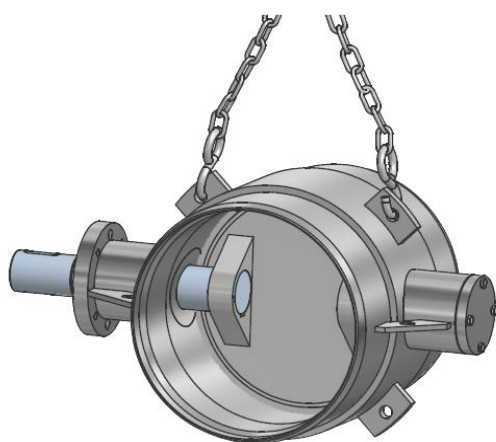


Illustration 4-1 : Fixation aux anneaux de levage



Illustration 4-2 : Fixation aux trous de bride



ATTENTION !
Domages matériels dus à un levage et un transport incorrects !

- Le robinet ne doit en aucun cas être fixé au servomoteur !

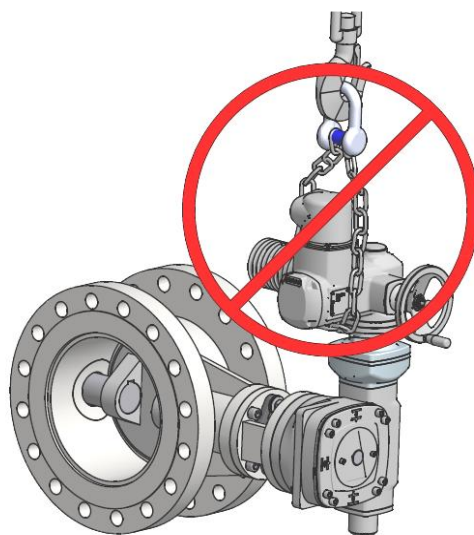


Illustration 4-3 : Fixation au niveau du servomoteur



ATTENTION !
Domages matériels dus à un levage et un transport incorrects !

- L'élingue ne doit en aucun cas être guidée à travers le corps du robinet.

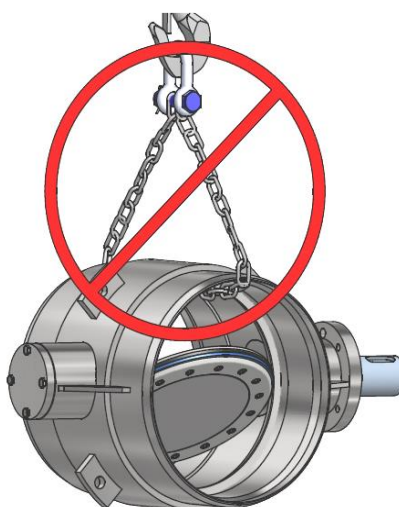


Illustration 4-4 : Fixation à travers le corps du robinet

Transport et stockage

4.5 Stockage



AVERTISSEMENT !

Risque d'écrasement dû au basculement du robinet !

- Veillez à ce que le robinet soit stocké de manière à ne pas basculer. Tenez compte du centre de gravité !
- Respectez le cas échéant les autres consignes de stockage ou les consignes particulières qui peuvent se trouver sur la marchandise !



ATTENTION !

Lieu d'installation inapproprié / humidité !

Des dégâts matériels peuvent être causés par les intempéries.

- Stockez les robinets dans un local fermé !
- Protégez les robinets de la saleté !
- Protégez en particulier les composants électriques de l'humidité !



ATTENTION !

Dommages matériels dus à un stockage trop long et/ou incorrect !

Un stockage trop long et/ou incorrect peut faire perdre aux joints en élastomère leurs propriétés initiales et nuire au bon fonctionnement du robinet.

Il en va de même pour les robinets à revêtement en caoutchouc.

- Respecter la norme DIN 7716 (prescriptions relatives au stockage des élastomères) !

4.6 Traitement de l'emballage

La marchandise est emballée de manière sûre et écologique pour les conditions de transport attendues. L'emballage protège les composants contre les dommages et la corrosion jusqu'au début du montage.

- ▶ Ne retirer l'emballage et les protections de transport qu'avant le montage.
- ▶ Éliminer les matériaux d'emballage conformément aux réglementations locales en vigueur.



ATTENTION !

Dommages environnementaux dus à une mauvaise élimination !

Les matériaux d'emballage sont des matières premières précieuses qui peuvent être réutilisées, retraitées ou recyclées.

- Toujours éliminer les emballages dans le respect de l'environnement.
- Respecter les prescriptions locales, le cas échéant, confier l'élimination à une entreprise spécialisée.

5 Installation et mise en service, désinstallation

5.1 Consignes de sécurité pour l'installation et la mise en service



AVERTISSEMENT !

Dangers dus à un montage et une mise en service incorrects !

Des erreurs d'installation peuvent entraîner des situations de danger de mort.

- S'assurer que le robinet à installer est adapté aux paramètres de fonctionnement du domaine d'application concerné.
- Confier tous les travaux d'installation et de première mise en service exclusivement à un personnel compétent et expérimenté.
- L'exploitation conforme par l'exploitant dans le respect de toutes les indications de ce manuel d'utilisation n'est autorisée qu'après l'exécution de tests consignés dans un protocole.

5.2 Position dans la tuyauterie

- Pour prévenir une usure accrue, le robinet doit être installé à une distance aussi importante que possible d'un coude ou d'une pompe, car un écoulement laminaire n'intervient à nouveau qu'après une distance d'environ **5 x DN** derrière un tel élément influençant l'écoulement.

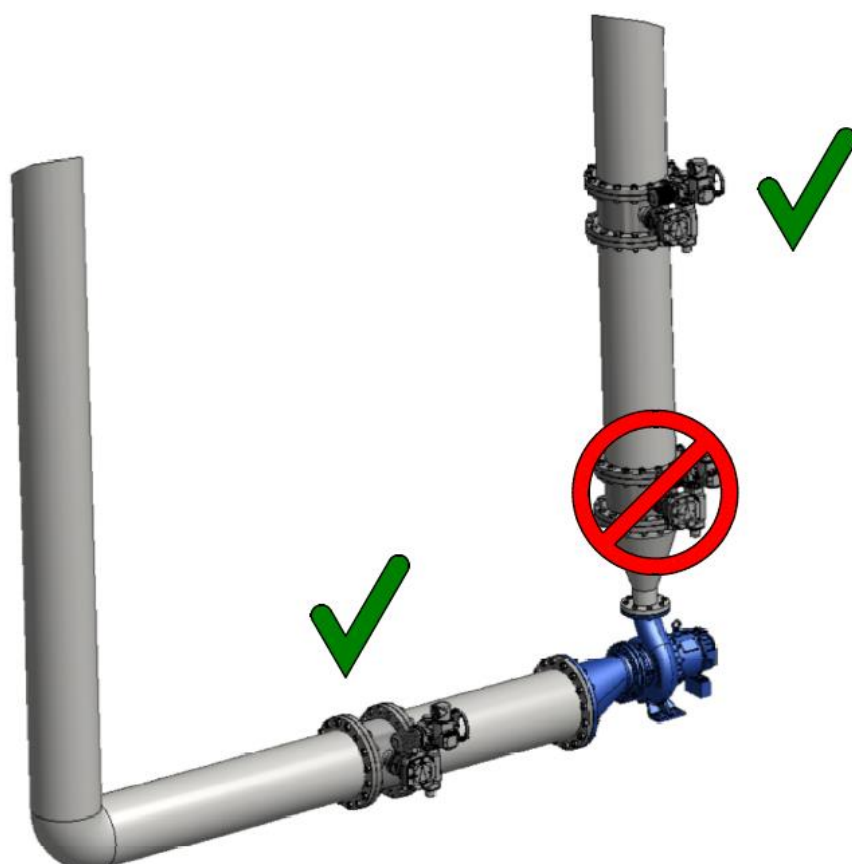


Illustration 5-1 : Position dans la tuyauterie / 1

Installation et mise en service, désinstallation

- Afin que le fonctionnement correct ne soit pas entravé par des dépôts, il est recommandé de ne pas monter le robinet en position basse.

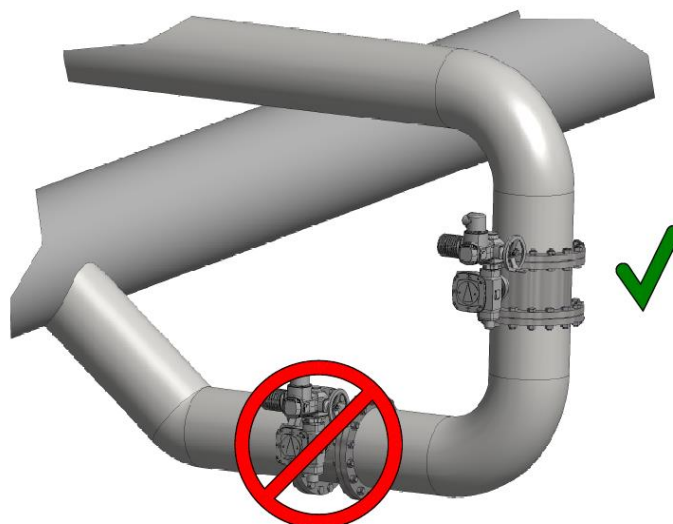


Illustration 5-2 : Position dans la tuyauterie / 2

5.3 Position de montage

5.3.1 Tracé de la tuyauterie

Le montage du robinet est possible aussi bien dans une tuyauterie horizontale que dans une tuyauterie verticale.

- En cas de montage dans une tuyauterie horizontale ou diagonale, respectez les consignes relatives à l'orientation de l'arbre !

5.3.2 Orientation de l'arbre

- Dans l'idéal, monter le robinet de manière à ce que l'arbre soit en position horizontale (orientation horizontale de l'arbre).



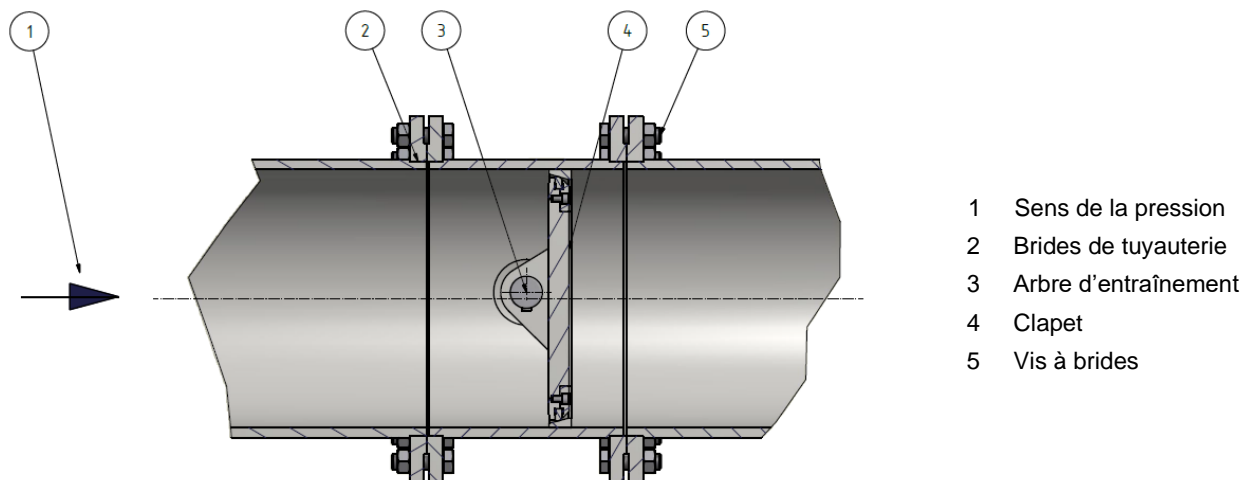
ATTENTION !

Une orientation verticale de l'arbre n'est autorisée que si le robinet dispose d'un **palier de butée** en option. → **Chapitre 3.3.2**

Si les instructions de montage ne sont pas respectées, le bon fonctionnement du robinet ne peut pas être garanti.

5.3.3 Sens de l'écoulement et de la pression

Le sens de la flèche sur le corps correspond au sens de la pression, de sorte que la pression s'exerce généralement du côté de l'arbre ! L'écoulement est autorisé dans les deux sens.



- 1 Sens de la pression
- 2 Brides de tuyauterie
- 3 Arbre d'entraînement
- 4 Clapet
- 5 Vis à brides

Illustration 5-3 : Section de la vanne d'arrêt

5.4 Installation et désinstallation du robinet



AVERTISSEMENT !

Risques de blessures dus à des conduites sous pression !

Les travaux de montage ne doivent être effectués que par un personnel qualifié et formé. Des erreurs de montage peuvent entraîner des situations de danger de mort.

- Confier tous les travaux de montage à un personnel qualifié et formé.
- Interrompre tous les écoulements de fluides au niveau de la tuyauterie.
- Dépressuriser, effectuer la vidange résiduelle, respecter les temps de refroidissement si nécessaire.
- Sécuriser contre une nouvelle mise sous pression.

- Avant le montage, la tuyauterie, les brides ou les surfaces de contact aux extrémités soudées, le joint de clapet et la rondelle d'étanchéité du corps doivent être contrôlés quant à la présence de salissures et nettoyés si nécessaire.



ATTENTION !

Dommages matériels dus à une manipulation incorrecte des robinets avec revêtement en caoutchouc !

En cas de détérioration, le revêtement en caoutchouc n'assure plus sa fonction de protection.

- Utiliser les outils avec le plus grand soin lors des opérations de transport et de montage.
- Ne pas effectuer les opérations de transport et de montage à des températures inférieures à 0 °C, car à basses températures, les revêtements en caoutchouc sont particulièrement sensibles aux sollicitations mécaniques.

Installation et mise en service, désinstallation



REMARQUE !

Le clapet doit être en position légèrement ouverte (état à la livraison).
La position du clapet est indiquée sur le couvercle du réducteur.



REMARQUE !

Pour les robinets avec **limitation de course**, la butée est réglée en usine et ne doit pas être modifiée.

- ▶ Observer la flèche de pression sur le corps du robinet ! Le sens de la flèche indique le sens de la pression. L'écoulement du fluide est possible dans les deux sens.
- ▶ Mettre le robinet en position en respectant les consignes susmentionnées relatives au transport → **Chapitre 4.4** et à la position de montage → **Chapitre 5.3**.



ATTENTION !

Monter le robinet uniquement entre des brides de tuyauterie parallèles et exemptes de tension.

5.4.1 Robinets à brides

1. Mettre le robinet en position et le fixer (par ex. dispositif de suspension de charge, serre-joints ou autres).
2. Contrôler la position parallèle des brides de la tuyauterie ; les trous pour les vis doivent être alignés.
3. Positionner les joints à bride appropriés (respecter les instructions de montage du fabricant).
4. Utiliser des vis de bride appropriées (→ **Chapitre 1.1 Fiche technique**), des rondelles, le cas échéant, des rondelles-ressort et des écrous, puis serrer à la main en diagonale à l'aide d'une clé.
5. Contrôler l'alignement, le corriger si nécessaire et serrer les vis de la bride en diagonale avec une clé dynamométrique.
6. Si nécessaire, raccorder le servomoteur. → **Chapitre 5.5**
7. Afin de vérifier que le montage est correct, mettre la tuyauterie sous pression avec précaution.
Le robinet est alors opérationnel.

Désinstallation

Pour désinstaller la vanne d'arrêt, procéder dans l'ordre inverse.

5.4.2 Robinets à raccords rapides

1. Mettre le robinet en position et le fixer (par ex. dispositif de suspension de charge, serre-joints ou autres).
2. Contrôler la position parallèle des brides de la tuyauterie ; les trous pour les vis doivent être alignés.
3. Positionner les joints à bride appropriés (respecter les instructions de montage du fabricant).
4. Insérer les tiges filetées dans les trous des brides de tuyauterie, utiliser les rondelles, le cas échéant les rondelles-ressort et les écrous, puis serrer à la main en diagonale à l'aide d'une clé.
5. Contrôler l'alignement, le corriger si nécessaire et serrer les écrous filetés en diagonale avec une clé dynamométrique.
6. Si nécessaire, raccorder le servomoteur. → **Chapitre 5.5**
7. Afin de vérifier que le montage est correct, mettre la tuyauterie sous pression avec précaution.
Le robinet est alors opérationnel.

Désinstallation

Pour désinstaller la vanne d'arrêt, procéder dans l'ordre inverse.

5.4.3 Robinets à souder

1. Mettre le robinet en position et le fixer (par ex. dispositif de suspension de charge, serre-joints ou autres).
2. Souder le corps du robinet sur la tuyauterie. → **Chapitre 1.1 Fiche technique**



ATTENTION !

Dommages matériels dus à des températures trop élevées !

Des températures trop élevées lors du soudage peuvent déformer le siège d'étanchéité et entraîner une fuite du robinet.

- Le siège d'étanchéité dans le corps doit être refroidi de l'extérieur lors du soudage.

Remarque : Ne concerne pas les vannes de régulation !

3. Si nécessaire, raccorder le servomoteur. → **Chapitre 5.5**
4. Afin de vérifier que le montage est correct, mettre la tuyauterie sous pression avec précaution. Le robinet est alors opérationnel.

Désinstallation

La désinstallation non destructive d'un robinet à souder ne peut se faire que par coupage au chalumeau ou par usinage de la tuyauterie. Cela pose des exigences particulières au personnel et ne doit être effectué que par un personnel qualifié compétent.

5.4.4 Robinets avec manteau chauffant (équipement optionnel)

En cas de grandes variations de température entre l'environnement et le fluide, il est possible d'utiliser un manteau chauffant. Celui-ci est à son tour parcouru par un fluide chauffant qui est tempéré et stabilise ainsi la température souhaitée du fluide.

Le raccordement du manteau chauffant à l'alimentation en fluide de chauffage s'effectue conformément aux données de raccordement.

→ **Chapitre 1.1 Fiche technique**

5.5 Raccordement du servomoteur

5.5.1 Actionnement manuel par volant

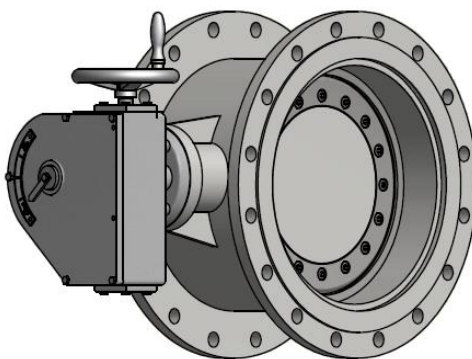


Illustration 5-4 : Vanne d'arrêt avec commande manuelle par volant

En cas de commande manuelle par volant, aucune mesure particulière supplémentaire n'est nécessaire ; le robinet est opérationnel immédiatement après l'installation.

5.5.2 Servomoteur électrique

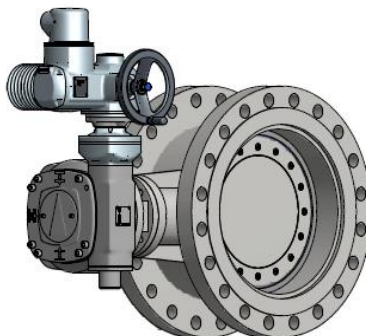


Illustration 5-5 : Vanne d'arrêt avec servomoteur électrique

Les servomoteurs électriques montés en usine sont toujours réglés pour être prêts à être raccordés.

- ▶ Le raccordement ne doit être effectué que par un personnel qualifié compétent.
- ▶ Pour le raccordement aux unités de commande de l'installation, veuillez respecter les instructions de service du fabricant du servomoteur, qui font partie intégrante de ce manuel d'utilisation (→ **Chapitre 1.1**). Vérifiez avant tout que vous disposez d'un raccordement électrique correspondant aux caractéristiques du servomoteur. → **Chapitre 1.1 Fiche technique**
- ▶ De manière générale, il faut veiller à ce que la désactivation des positions finales FERMÉE et OUVERTE soit effectuée en tant que commutation en fonction de la course. Une commutation basée sur le couple peut entraîner des dommages ou des dysfonctionnements.

5.5.3 Servomoteur pneumatique ou hydraulique

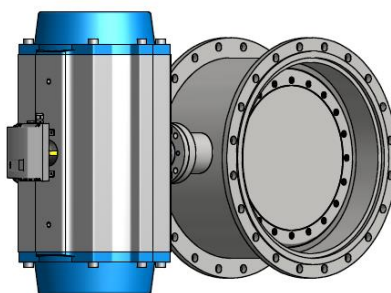


Illustration 5-6 : Vanne d'arrêt avec servomoteur pneumatique

Les servomoteurs pneumatiques ou hydrauliques montés en usine sont toujours réglés pour être prêts à être raccordés.

- ▶ Le raccordement ne doit être effectué que par un personnel qualifié compétent.
- ▶ Pour le raccordement aux unités de commande de l'installation, veuillez respecter les instructions de service du fabricant du servomoteur, qui font partie intégrante de ce manuel d'utilisation (→ **Chapitre 1.1**). Vérifiez avant tout que vous disposez d'un raccordement pneumatique ou hydraulique correspondant aux caractéristiques du servomoteur. → **Chapitre 1.1 Fiche technique**

- ▶ Veillez surtout à ce que la température ambiante ainsi que la pression de commande maximale ne dépassent pas les spécifications indiquées dans le manuel d'utilisation du fabricant du servomoteur.
- ▶ Lors du montage d'accessoires tels que des vannes et des interrupteurs de fin de course, veillez à ce que ces appareils soient installés de manière à être protégés de l'eau ou des impuretés ainsi que des dommages mécaniques.

5.6 Mise en service

5.6.1 Conditions préalables

Pour pouvoir mettre en service le robinet pour le processus de travail, les conditions suivantes doivent être remplies :

- Le robinet a été monté avec succès. → **Chapitre 5.4**
- Les raccordements électriques, pneumatiques ou hydrauliques ont été effectués. → **Chapitre 5.5**
- La zone de danger a été établie et signalée, le cas échéant. → **Chapitre 2.7**
- Aucune personne ne se trouve dans la zone de danger.

5.6.2 Mode opératoire

- ▶ Rétablissez progressivement l'état de fonctionnement conformément aux paramètres de base (→ **Chapitre 1.1 Fiche technique**) et observez le robinet pour détecter d'éventuelles fuites, des raccords desserrés, des vibrations ou d'autres signes d'un fonctionnement incorrect.
- ▶ Le cas échéant, interrompez la mise en service et vérifiez si les travaux d'installation ont été effectués correctement.

5.6.3 Essai de pression

- ▶ Pour l'essai de pression de la tuyauterie, tenir compte de la température ambiante : Lors de l'essai de pression, la pression PT indiquée sur la plaque signalétique (→ **Chapitre 3.4 Plaque signalétique**) ne doit pas être dépassée.
- ▶ Pour l'essai de pression de la tuyauterie à des températures différentes, veuillez vous référer à la norme DIN EN 12266-1.

6 Utilisation

6.1 Consignes de sécurité concernant l'utilisation



AVERTISSEMENT !

Risque de blessures dû à une utilisation incorrecte !

Une installation et une mise en service incorrectes peuvent entraîner des blessures graves.

- L'installation et la mise en service ne doivent être effectuées que par un personnel formé et autorisé par l'exploitant.
- Avant toute intervention, s'assurer du bon montage et du bon fonctionnement des dispositifs de protection.
- Ne jamais désactiver les dispositifs de protection.
- Toujours veiller à maintenir la zone de travail en ordre ! Les matériaux qui ne sont pas destinés à être traités et qui traînent ainsi que les objets et outils non utilisés sont des sources d'accidents.



AVERTISSEMENT !

Danger de blessure dû à des pièces en mouvement !

Les pièces mobiles peuvent provoquer des blessures graves.

- Avant le début des travaux, sécuriser l'accès à la zone de danger aux moyens de barrières installées de tous les côtés et la signaler clairement.
- Ne pas se tenir dans la zone de danger lorsque l'installation est en service.
- Ne pas mettre les dispositifs de sécurité hors service.
- Avant toute intervention dans des zones de danger, attendre l'arrêt des composants de l'installation situés en aval.



AVERTISSEMENT ! **Risque de blessure pour les personnes non autorisées !**

Les personnes non formées ne connaissent pas les dangers émanant du robinet et peuvent se blesser gravement.

- Barrer l'accès à la zone de danger de l'installation pour empêcher les personnes non autorisées d'y pénétrer.
- Pendant le fonctionnement de l'installation, surveiller en permanence la zone de danger et s'assurer que personne ne s'y trouve.
- Tenir les personnes non autorisées à l'écart, en cas de doute, s'adresser aux personnes concernées et les éloigner de la zone de danger.
- Interrompre les travaux sur et avec l'installation tant que des personnes non autorisées se trouvent dans la zone de danger.

6.2 Utilisation du robinet



REMARQUE !

La position du clapet est indiquée sur le couvercle du réducteur.

6.2.1 Commande manuelle par volant

- ▶ Fermer le robinet en tournant le volant dans le sens des aiguilles d'une montre.
- ▶ Ouvrir le robinet en tournant le volant dans le sens inverse des aiguilles d'une montre.

6.2.2 Servomoteur électrique

- ▶ Pour l'utilisation du robinet au moyen d'un servomoteur électrique, veuillez respecter les instructions de service du fabricant du servomoteur, qui font partie intégrante de ce manuel d'utilisation (→ **Chapitre 1.1**).

6.2.3 Servomoteur pneumatique ou hydraulique

- ▶ Pour l'utilisation du robinet au moyen d'un servomoteur pneumatique ou hydraulique, veuillez respecter les instructions de service du fabricant du servomoteur, qui font partie intégrante de ce manuel d'utilisation (→ **Chapitre 1.1**).



REMARQUE !

Les robinets sont des éléments d'une installation globale et en cas d'utilisation de servomoteurs électriques, pneumatiques ou hydrauliques, ils sont souvent commandés via le pupitre de commande / le poste de contrôle avec d'autres processus de travail. La programmation et l'intégration sont effectuées par l'opérateur.

6.3 Arrêt en cas d'urgence

Dans les situations de danger, il est nécessaire de stopper le plus rapidement possible le débit des fluides et de couper l'alimentation en énergie.

En cas de danger

1. Informer le responsable sur le lieu d'intervention.
2. Mettre la tuyauterie hors pression.
3. Si possible, fermer le robinet.
4. Le cas échéant, mettre l'interrupteur principal hors tension et le sécuriser contre toute remise en service.
5. Si nécessaire, alerter un médecin et les pompiers.
6. Évacuer les personnes blessées, prodiguer les premiers soins.
7. Libérer les voies d'accès pour les véhicules d'intervention et les sécuriser.

Après les mesures de secours

1. Si nécessaire, informer les autorités compétentes.
2. Confier les travaux de dépannage à un personnel qualifié.
3. Avant la remise en service, contrôler en détail l'état technique du robinet et s'assurer que tous les dispositifs de sécurité sont à nouveau correctement installés et en état de fonctionnement.

7 Entretien

Les robinets utilisés dans les systèmes livrés par Konrad Armaturentechnik GmbH ne nécessitent en principe que peu d'entretien. Des travaux d'entretien sont nécessaires pour les cas particuliers mentionnés ci-dessous.

Pour tous les types de robinets, en fonction de l'endroit où ils sont installés, vous devez régulièrement

- éliminer les éventuelles impuretés.
- vérifier que la peinture extérieure n'est pas endommagée et la réparer le cas échéant.
- vérifier l'absence de fuites éventuelles du robinet. → **Chapitre 8**

7.1 Lubrification des paliers

pour les robinets avec séparateur de graisse : → Chapitre 1.1 Fiche technique

Pour les fluides contaminés, les paliers sont munis de bagues de protection et conçus comme des séparateurs de graisse. Ces paliers sont dotés d'un graisseur sur chacun des paliers à collet de l'arbre d'entraînement et du contrearbre, par l'intermédiaire duquel les séparateurs de graisse doivent être lubrifiés régulièrement (environ tous les six mois), en fonction des besoins opérationnels.

Utilisez une graisse classée selon la norme DIN 51502 et présentant une viscosité NLG / classe 2.

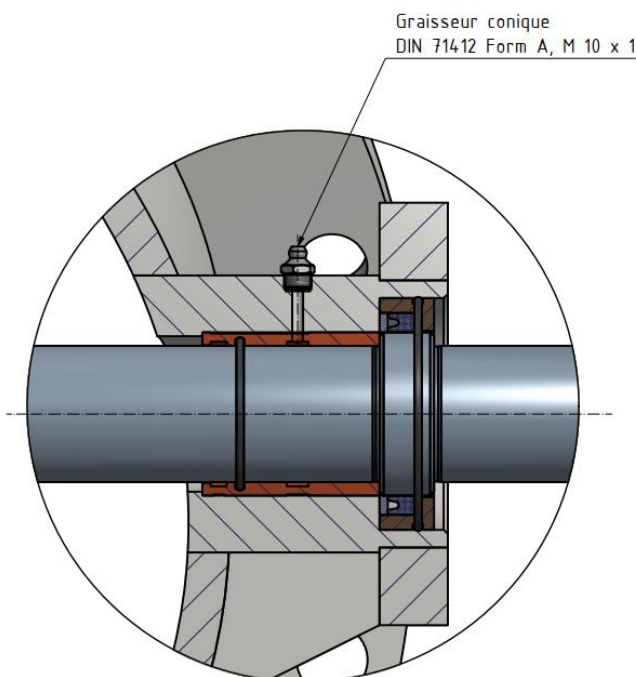


Illustration 7-1 : Séparateur de graisse

7.2 Réajustement du presse-étoupe

pour les robinets avec garniture de presse-étoupe : → Chapitre 1.1 Fiche technique

Selon les paramètres de fonctionnement, notamment en cas de températures élevées du fluide, des garnitures de presse-étoupe sont éventuellement utilisées comme joints d'arbre.

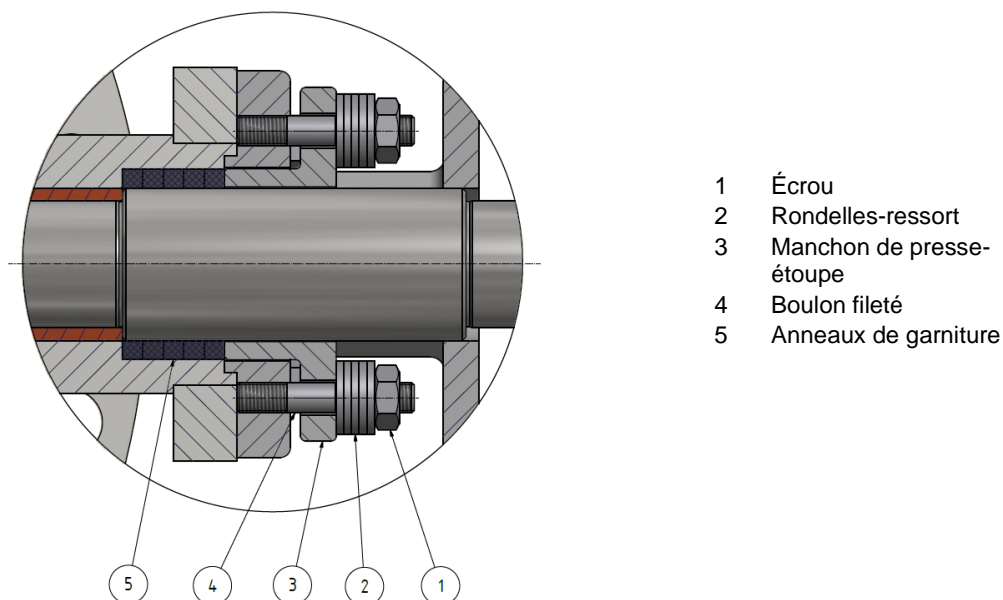


Illustration 7-2 : Presse-étoupe

Si l'étanchéité est assurée par des presse-étoupes, ces derniers peuvent être réajustés en cas de fuite. Les presse-étoupes sont réglés et précontraints en usine (de manière identique des deux côtés) de manière à être étanches pour les paramètres de fonctionnement connus.

Selon sa taille, le presse-étoupe a une plage de réglage d'environ 4 à 10 mm. Le manchon ne doit donc être ajusté que modérément et de manière uniforme des deux côtés. Il est possible de rajouter quelques anneaux.

→ En cas de fuite, respectez les étapes suivantes :

1. Actionner le servomoteur dans le sens OUVERT et FERMÉ de manière à ce que l'arbre soit en mouvement et que les bagues de presse-étoupe glissent.
2. Serrer le presse-étoupe en ajustant uniformément les deux écrous des deux côtés jusqu'à obtention de l'étanchéité.

7.3 Mesures à prendre après l'entretien

Une fois les travaux d'entretien terminés, effectuer les opérations suivantes avant la mise en service :

1. Vérifier le serrage de tous les raccords à vis préalablement desserrés.
2. Vérifier que tous les dispositifs de protection et capots préalablement retirés soient à nouveau correctement remis en place.
3. S'assurer que tous les outils, matériaux et autres équipements utilisés ont été retirés de la zone de travail.
4. Nettoyer la zone de travail et éliminer les éventuelles fuites de substances telles que les liquides, les matières traitées ou autres.
5. S'assurer que tous les dispositifs de sécurité de l'installation fonctionnent correctement.

8 Pannes



AVERTISSEMENT !

Risque de blessure dû à des travaux de dépannage non conforme !

Une exécution incorrecte du travail lors du dépannage peut entraîner des blessures graves.

- Les travaux de réparation ne doivent être effectués que par un personnel qualifié instruit et autorisé par l'exploitant.
- Effectuer tous les travaux uniquement lorsque le robinet est à l'arrêt.
- Mettre la tuyauterie hors pression.
- Avant toute intervention, couper l'alimentation en énergie et sécuriser le robinet contre toute remise en service.
- Avant de commencer à travailler, veiller à disposer de suffisamment de place pour le montage.
- Toujours veiller à l'ordre et à la propreté dans la zone de travail ! Les objets, composants, pièces et outils éparpillés sur le sol ainsi que les appareils de nettoyage sont des sources d'accidents.
- Si des composants ont été remplacés, vérifier le montage correct des pièces de rechange. Installer correctement tous les éléments de fixation. Respecter les couples de serrage des vis.
- Avant la remise en service, s'assurer du bon montage et du bon fonctionnement de tous les dispositifs de protection.
- Avant la remise en service, vérifier que personne ne se trouve dans la zone de danger.



AVERTISSEMENT !

Risque de blessures émanant de pièces de rechange inadaptées !

Des pièces de rechange inappropriées peuvent fortement compromettre la sécurité et provoquer des dommages, des dysfonctionnements, voire une panne générale.

- Utiliser toujours uniquement des pièces de rechange d'origine !

8.1 **Mode opératoire en cas de panne**

1. En cas de pannes présentant un danger immédiat pour les personnes ou les biens, déclencher immédiatement l'arrêt d'urgence de toute l'installation de tuyauterie.
2. Couper toutes les alimentations en énergie et les sécuriser contre toute remise en marche.
3. Informer le responsable sur le lieu d'intervention.
4. Selon le type de panne, faire déterminer et éliminer la cause par un personnel qualifié, compétent et autorisé.

8.2 Dépannage


REMARQUE !

Les vannes d'arrêt et les vannes de régulation telles que nous les livrons ne nécessitent en principe que peu d'entretien. En cas de pannes ne pouvant être résolues par les mesures décrites, contactez le fabricant afin de convenir avec lui des mesures nécessaires.

Konrad Armaturentchnik GmbH
 Seilfahrt 67
 44809 Bochum
 GERMANY

Tél. : +49 234 52635
 Fax : +49 234 52660

E-mail : info@konrad-armaturen.de
 Internet : www.konrad-armaturen.de

- Ne confier le dépannage qu'à des personnes qui ont été initiées en détail par le fabricant au montage et au fonctionnement de l'installation, qui ont été formées aux tâches requises et qui ont été autorisées par l'exploitant conformément aux prescriptions de ces instructions de service.

8.2.1 Tableau des pannes

| Type de clapet | Panne | Cause possible | Mesure |
|----------------|-------------------------------|---|---|
| A | Défaut d'étanchéité du clapet | Corps étrangers dans l'écoulement | Ouvrir et fermer le clapet plusieurs fois, de préférence lorsque le fluide s'écoule |
| | | Le clapet n'est pas complètement fermé | Actionner le volant dans le sens des aiguilles d'une montre Avec un servomoteur électrique : vérifier le couple et le réglage de la course Avec un servomoteur pneumatique, hydraulique ou électrique : Vérifier le fonctionnement du servomoteur |
| | | Le joint ou le siège d'étanchéité est endommagé | Réparation chez le fabricant |
| A, D | Fuite au niveau des arbres | Les joints d'étanchéité sont usés en raison d'une sollicitation accrue ou de leur ancienneté. | Pour les robinets avec garnitures de presse-étoupe : Réajuster la garniture de presse-étoupe (→ Chapitre 7.2) le cas échéant, remise en état chez le fabricant |
| A, D | Le clapet reste immobile | Le servomoteur est défectueux | Prendre contact avec le fabricant du robinet |
| A | Le clapet ne s'ouvre pas | Le clapet est bloqué dans le siège en raison d'une force de fermeture élevée | Démonter le clapet et dégager mécaniquement le clapet de son siège, vérifier le réglage de la vanne de régulation / du servomoteur |

| | | | |
|--|---------------------------|--|--|
| | | | Utiliser le volant conformément à sa destination. Ne pas générer un couple trop élevé. Avec un servomoteur électrique : vérifier le couple et le réglage de la course Avec un servomoteur pneumatique, hydraulique ou électrique : Vérifier le fonctionnement du servomoteur |
| | | Le clapet est bloqué dans le siège par un corps étranger | Démonter le clapet et dégager mécaniquement le clapet de son siège, retirer le corps étranger |
| | Le clapet ne se ferme pas | Corps étrangers dans l'écoulement | Ouvrir et fermer le clapet plusieurs fois, de préférence lorsque le fluide s'écoule |

Remise en service après une panne

Après l'élimination des défauts ou le dépannage :

1. Réinitialiser les dispositifs d'arrêt d'urgence.
2. Acquitter le message d'erreur ou la panne sur la commande.
3. S'assurer que personne ne se trouve dans la zone de danger.
4. Mettre en service selon les instructions du chapitre « Utilisation ».

9 Élimination



ATTENTION !

Dommages environnementaux dus à un mauvais traitement des matières dangereuses !

Une utilisation incorrecte ou négligente des substances dangereuses peut entraîner une grave pollution de l'environnement.

- Éliminer systématiquement toutes les substances dangereuses conformément aux prescriptions locales, le cas échéant, faire appel à une entreprise spécialisée.

Une fois désinstallés, les robinets doivent être recyclés, ce qui est possible à presque 100 % grâce aux matériaux utilisés.

Les fluides d'exploitation à éliminer pendant la durée de vie doivent être éliminés conformément aux prescriptions de la législation sur l'environnement en vigueur sur le lieu d'exploitation.

10 Index des illustrations

| | |
|--|----|
| Illustration 3-1 : illustration exemplaire d'une vanne d'arrêt..... | 14 |
| Illustration 3-2 : illustration exemplaire d'une vanne de régulation | 15 |
| Illustration 3-3 : Plaque signalétique..... | 16 |
| Illustration 4-1 : Fixation aux anneaux de levage | 19 |
| Illustration 4-2 : Fixation aux trous de bride..... | 19 |
| Illustration 4-3 : Fixation au niveau du servomoteur | 20 |
| Illustration 4-4 : Fixation à travers le corps du robinet..... | 20 |
| Illustration 5-1 : Position dans la tuyauterie / 1 | 22 |
| Illustration 5-2 : Position dans la tuyauterie / 2..... | 23 |
| Illustration 5-3 : Section de la vanne d'arrêt | 24 |
| Illustration 7-1 : Séparateur de graisse..... | 30 |
| Illustration 7-2 : Presse-étoupe..... | 31 |

11 Index des tableaux

| | |
|--|----|
| Tableau 3.1-1 : Liste de pièces pour la vanne d'arrêt..... | 14 |
| Tableau 3.4-1 : Explications concernant la plaque signalétique | 17 |

12 Index

| | | |
|--|------------|--|
| A | | |
| Abréviations..... | 1 | |
| Arrêt..... | 29 | |
| Avertissements..... | 2 | |
| B | | |
| Brandschutz..... | 12 | |
| Butée..... | 16, 25 | |
| C | | |
| Comportement accident..... | 13 | |
| Comportement cas de danger..... | 13 | |
| Conditions de garantie..... | 3 | |
| Consignes de sécurité..... | 2 | |
| D | | |
| Dangers | | |
| électriques..... | 10 | |
| liés au bruit..... | 11 | |
| liés au non-respect des principes ergonomiques... .. | 12 | |
| liés aux incendies..... | 12 | |
| liés aux matériaux et aux substances..... | 11 | |
| mécaniques..... | 8 | |
| thermiques..... | 11 | |
| Désinstallation..... | 22, 24 | |
| DESP..... | 1 | |
| Directive Équipements Sous Pression :..... | 1 | |
| Documents du manuel d'utilisation..... | 1 | |
| E | | |
| Élastomère..... | 21 | |
| Élimination..... | 34 | |
| Élingage du robinet..... | 18 | |
| Emballage..... | 21 | |
| Entretien..... | 30 | |
| EPI..... | 7 | |
| Équipement de protection individuelle..... | 7 | |
| Équipement optionnel..... | 16 | |
| Essai de pression..... | 28 | |
| Exigences personnel..... | 6 | |
| G | | |
| Garantie..... | 3 | |
| Garniture de presse-étoupe..... | 16, 31 | |
| I | | |
| Inspection du transport..... | 18 | |
| Installation..... | 22, 24 | |
| Instruction..... | 6 | |
| L | | |
| la déclaration de conformité,..... | 1 | |
| Limitation de course..... | 16, 25 | |
| Lubrification des paliers..... | 16 | |
| M | | |
| Manteau chauffant..... | 16, 26 | |
| Mauvaise utilisation..... | 4 | |
| Mise en service..... | 22, 28 | |
| Mots-clés..... | 2 | |
| O | | |
| Orientation arbre..... | 23 | |
| P | | |
| Palier de butée..... | 16, 23 | |
| Pannes..... | 32 | |
| Peintures spéciales..... | 16 | |
| Personnel qualifié..... | 6 | |
| Personnel qualifié compétent..... | 6 | |
| Personnes non autorisées..... | 7 | |
| Pièces d'usure..... | 3 | |
| Plaque signalétique..... | 16 | |
| Position dans la tuyauterie..... | 22 | |
| Position de montage..... | 23 | |
| Protection contre l'écoulement..... | 16 | |
| Protection des droits d'auteur..... | 1 | |
| Q | | |
| Qualification du personnel..... | 6 | |
| Qualification personnel..... | 6 | |
| R | | |
| Réajustement du presse-étoupe..... | 31 | |
| Remise en service | 34 | |
| Responsabilité exploitant..... | 5 | |
| Responsabilité personnel..... | 5 | |
| Responsabilités..... | 5 | |
| Restriction de la responsabilité..... | 3 | |
| Revêtement en caoutchouc..... | 16, 21, 24 | |
| Risques résiduels..... | 8 | |
| S | | |
| Sécurité..... | 4 | |
| lors de l'utilisation..... | 28 | |
| Sens de l'écoulement..... | 24 | |
| Sens de la pression..... | 24 | |
| Séparateur de graisse..... | 16, 30 | |
| Servomoteur..... | 26 | |
| Servomoteur électrique..... | 27 | |
| Utilisation..... | 29 | |
| Servomoteur hydraulique..... | 27 | |
| Utilisation..... | 29 | |
| Servomoteur pneumatique..... | 27 | |
| Utilisation..... | 29 | |
| Signes..... | 1 | |

| | | | |
|------------------------------------|----|---------------------------|----|
| Stockage | 21 | U | |
| Symboles de danger | 2 | Utilisation | 28 |
| Symboles de transport | 18 | Utilisation conforme..... | 4 |
| T | | V | |
| Tableau des pannes..... | 33 | Vanne d'arrêt..... | 14 |
| Tenue de travail de sécurité | 7 | Dessin | 14 |
| Transformations | 4 | Fonctionnement | 15 |
| Transport..... | 17 | Structure..... | 14 |
| Travaux de soudure dangers | 12 | Vanne de régulation | 15 |
| Type A..... | 14 | Dessin | 15 |
| Type A-Hy | 15 | Fonctionnement | 16 |
| Type A-Pn | 15 | Structure..... | 15 |
| Type AR | 15 | Volant..... | 26 |
| Type AS | 15 | Utilisation..... | 29 |
| Type D..... | 15 | | |

A series of horizontal dashed lines for taking notes.

**Tradition et conviction,
le gage de notre qualité.**

**Konrad Armaturentechnik GmbH
Seilfahrt 67
44809 Bochum
GERMANY**

Tél. : +49 234 9151700

**E-mail : info@konrad-armaturen.de
Internet : www.konrad-armaturen.de**