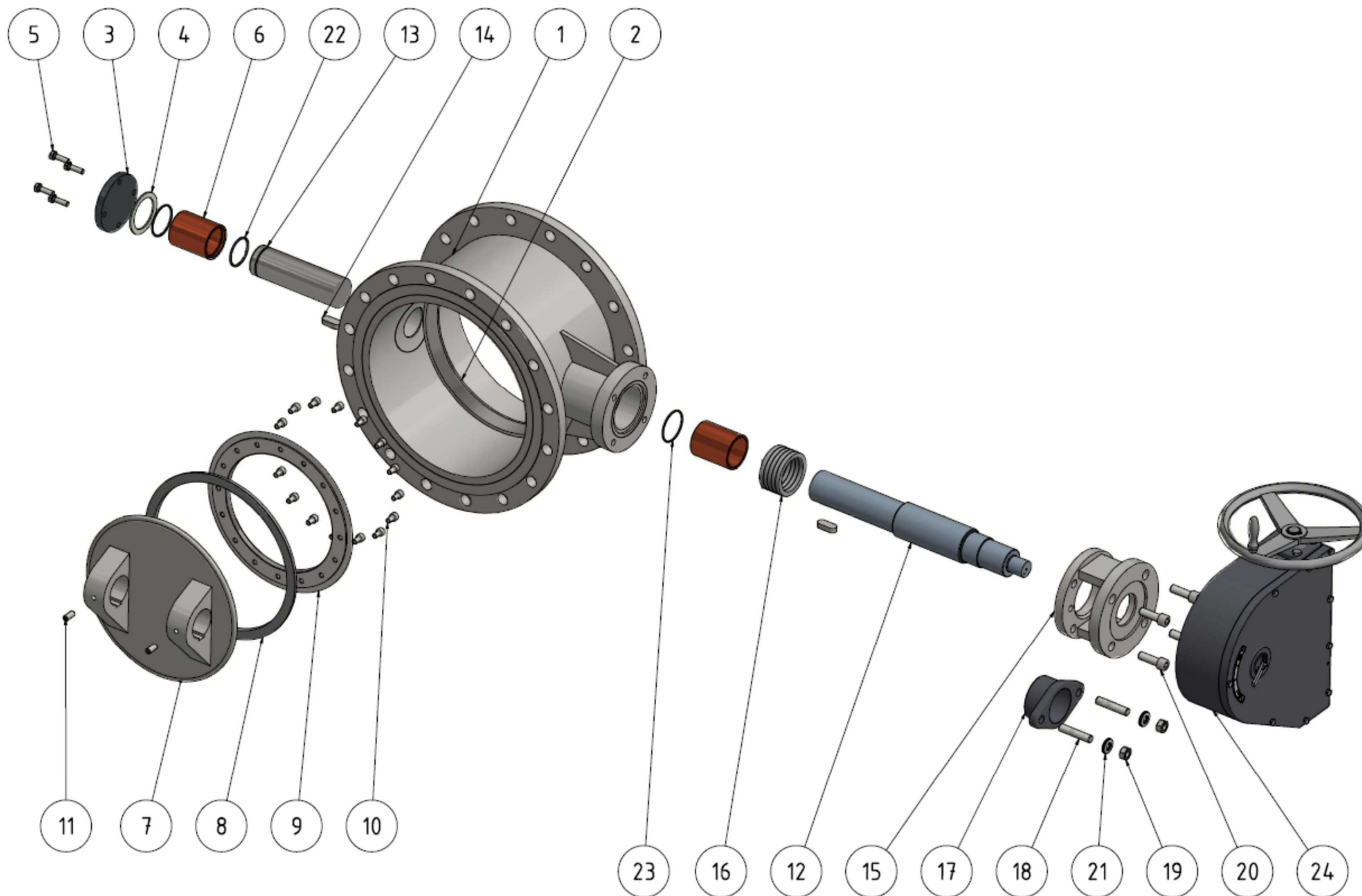
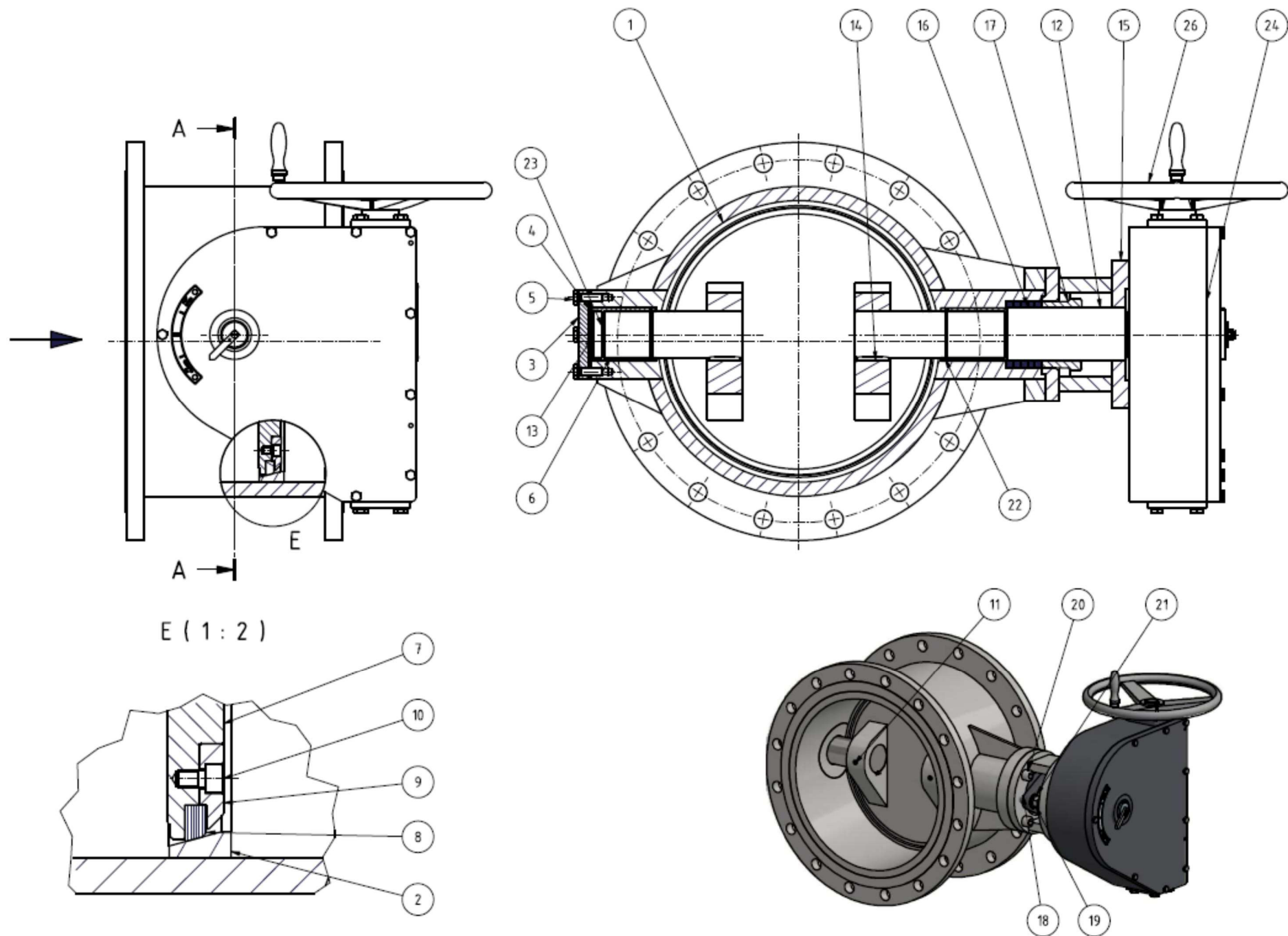


- **Typ:** Dichtschließende Absperrklappe, auf Anfrage auch beidseitig möglich (Typ A)



- **Bauart:** Industriearmatur in doppel-exzentrischer Klappenbauweise geschweißte Ausführung
- **Nennweite:** DN 100 – DN 2000
- **Nenndruck:** Bis PN 63
- **Temperaturbereich:** -196 bis +550 °C
- **Flanschanschluss:** DIN, ANSI, BS, MSS, API, JIS u.a.
Einschweißarmaturen (bis DN 800)
- **Baulänge:** DIN EN 558-1 / ISO 5752 Reihe 14 (F4) oder nach Kundenwunsch
- **Werkstoff:** Warmfester Druckbehälterstahl 1.0425 (P265 GH/HII), 16 Mo3
Edelstahl 1.4541, 1.4571, 1.4301, 1.4401, 1.4439
Duplex 1.4462, Super-Duplex 1.4501, 1.4410, u.a.
- **Auskleidung:** Hartgummi, Weichgummi, Naturkautschuk, Hartstoffbeschichtung
- **Klappendichtung:** NBR (Perbunan®), PTFE, 1.4571-Grafit- oder PTFE-Lamellen,
Edelstahl
- **Wellendichtung:** Stopfbuchse, Doppel- oder Sicherheitsstopfbuchse
Nut- und O-Ring aus NBR oder FKM, Nut- und Druckring PTFE
Doppelnut- und O-Ring aus NBR, FKM, Doppelnut- und Druckring PTFE
- **Antrieb:** Selbsthemmendes Getriebe mit Stellungsanzeige
Betätigung über Handrad oder direkt aufgebautem Elektrostellantrieb
Pneumatische und hydraulische Antriebe einschließlich Steuerungen
und Sicherheitsstellung über Rückstellfeder





Teil	Benennung	Anzahl	Werkstoff	DIN-Nr.	Abmaße
1	Armaturengehäuse	1	P265GH		
2	Dichtleiste	1	1.4301		
3	Deckel	1	EN-GJL-250		
4	Deckeldichtung	1	Grafit		
5	Schraube	4	8.8	DIN 933	
6	Buchse	2	Ni-Resist		
7	Klappenscheibe	1	P265GH		
8	Klappendichtung	1	VA-Grafit-Lamellen		
9	Klemmring	1	P265GH		
10	Schraube	16	8.8	DIN 912	
11	Gewindestift	2	45H	DIN 914	
12	Antriebswelle	1	1.4057		
13	Gegenwelle	1	1.4057		
14	Paßfeder	2	C45K	DIN 6885	
15	Zwischenlaterne	1	EN-GJL-250		
16	Packungsring	5	Reingrafit		
17	Stopfbuchsbrille	1	1.4571		
18	Stiftschraube	2	A4-70	DIN 939	
19	Mutter	2	A4-70	DIN 934	
20	Schraube	4	8.8	DIN 912	
21	Tellerfeder	10	Federstahl	DIN 2093	
22	O-Ring	2	NBR		
23	O-Ring	1	NBR		
24	Getriebe KG	1	EN-GJL-250		