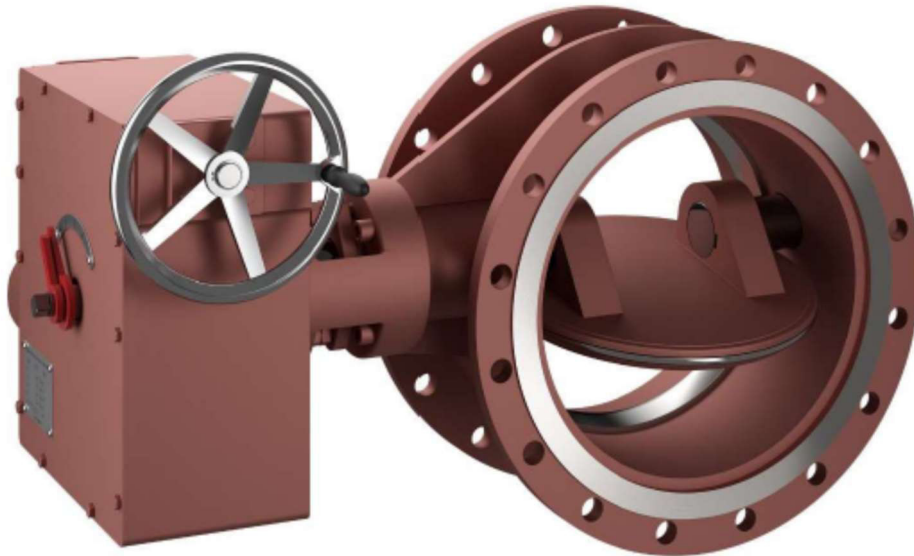
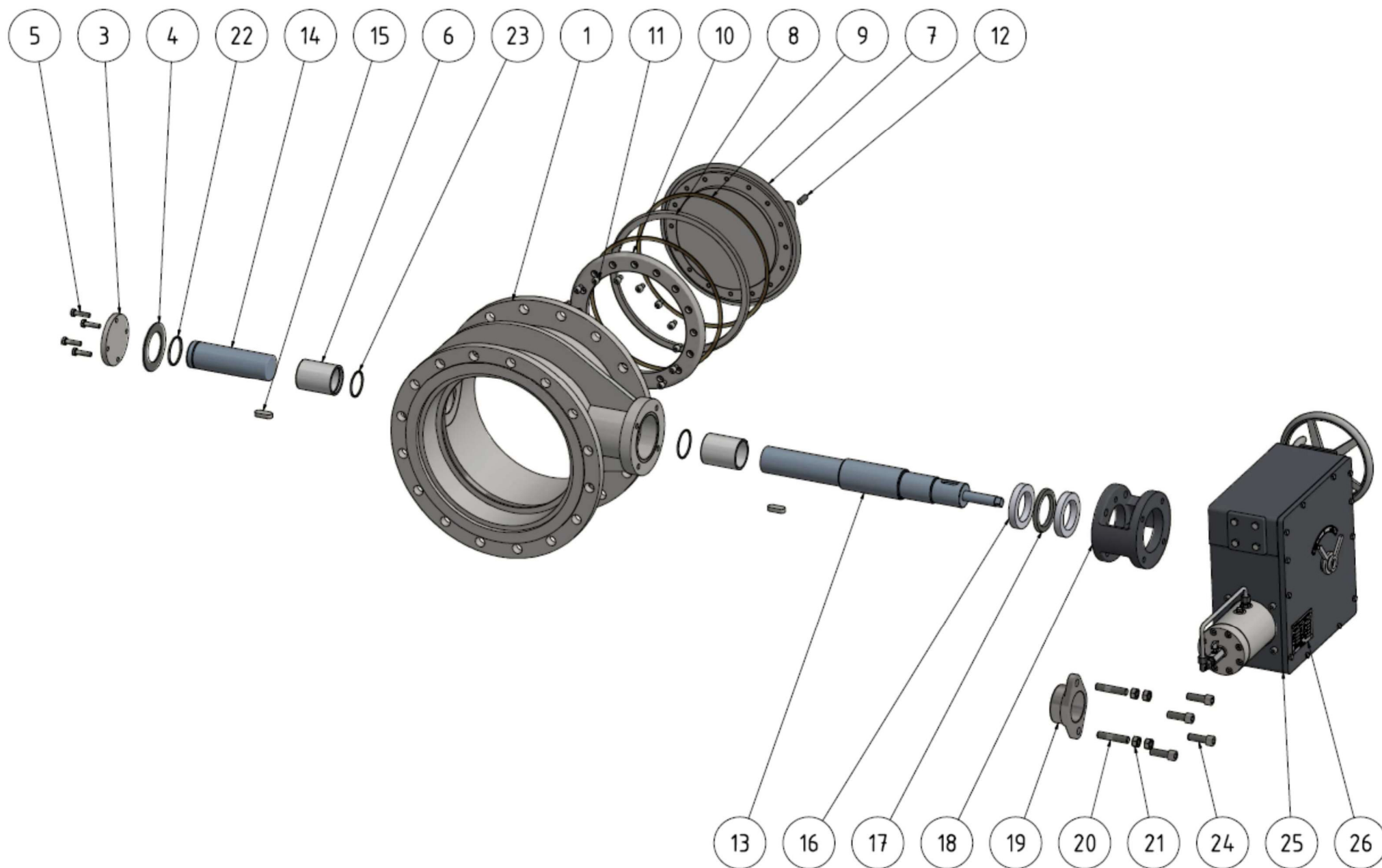
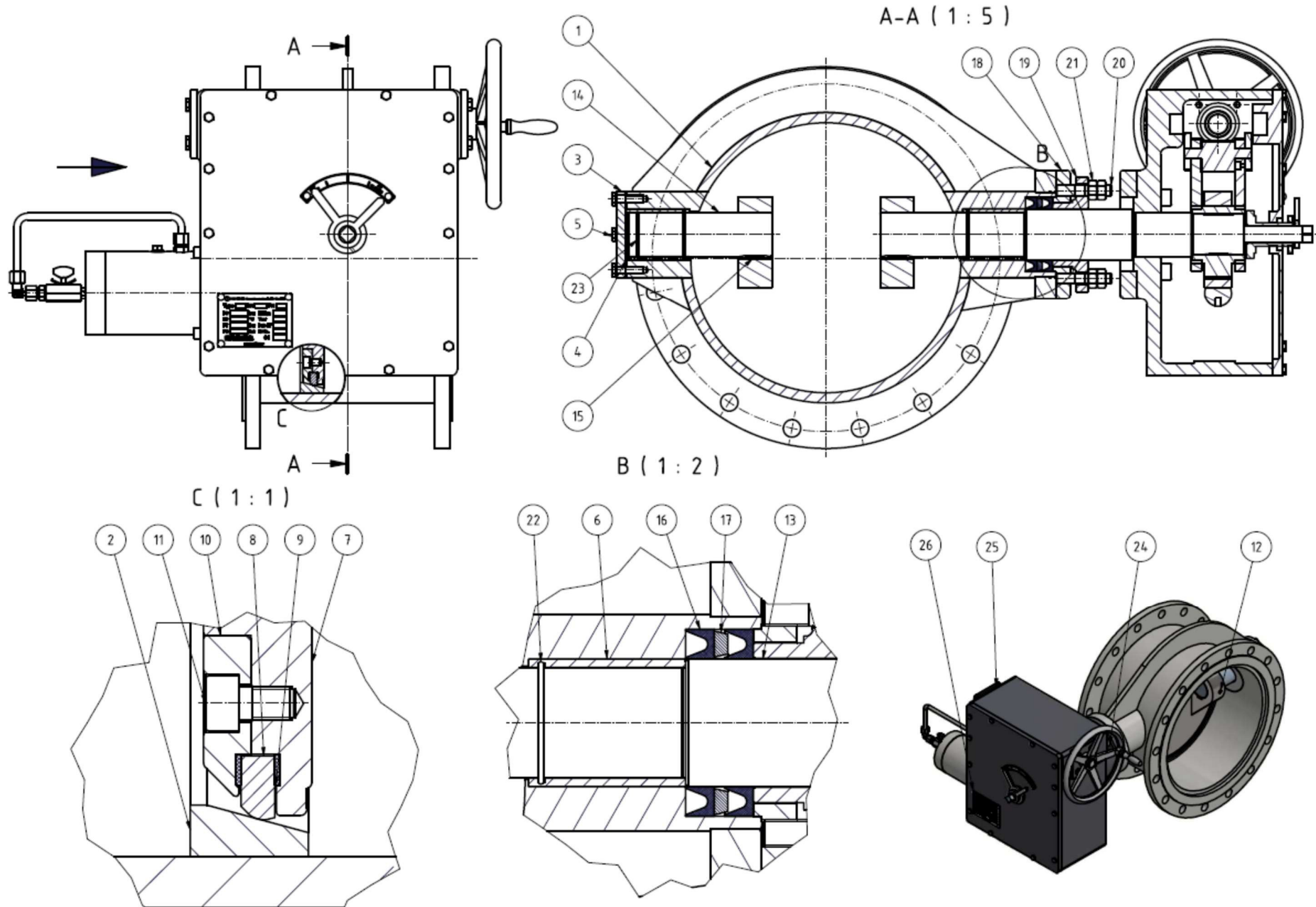


- **Typ:** Kombinierte Absperr-Rückschlagklappe (Typ RA)



- **Bauart:** Industriearmatur in doppel-exzentrischer Klappenbauweise geschweißte Ausführung
- **Nennweite:** DN 100 – DN 2000
- **Nenndruck:** Bis PN 63
- **Temperaturbereich:** -196 bis +550 °C
- **Flanschanschluss:** DIN, ANSI, BS, MSS, API, JIS u.a. Einschweißarmaturen (bis DN 800)
- **Baulänge:** DIN EN 558-1 / ISO 5752 Reihe 14 (F4) oder nach Kundenwunsch
- **Werkstoff:** Warmfester Druckbehälterstahl 1.0425 (P265 GH/HII), 16 Mo3
Edelstahl 1.4541, 1.4571, 1.4301, 1.4401, 1.4439
Duplex 1.4462, Super-Duplex 1.4501, 1.4410, u.a.
- **Auskleidung:** Hartgummi, Weichgummi, Naturkautschuk, Hartstoffbeschichtung
- **Klappendichtung:** NBR (Perbunan®), PTFE, 1.4571-Grafit- oder PTFE-Lamellen, Edelstahl
- **Wellendichtung:** Stopfbuchse, Doppel- oder Sicherheitsstopfbuchse
Nut- und O-Ring aus NBR oder FKM, Nut- und Druckring PTFE
Doppelnut- und O-Ring aus NBR, FKM, Doppelnut- und Druckring PTFE
- **Antrieb:** Kombiniertes Absperr- und Rückschlaggetriebe mit hydraulischer Bremse





| Teil | Benennung | Anzahl | Werkstoff | DIN-Nr. | Abmaße |
|------|-------------------|--------|------------|----------|--------|
| 1 | Armaturengehäuse | 1 | P265GH | | |
| 2 | Dichtleiste | 1 | 1.4301 | | |
| 3 | Deckel | 1 | EN-GJL-250 | | |
| 4 | Deckeldichtung | 1 | Grafit | | |
| 5 | Schraube | 4 | 8.8 | DIN 933 | |
| 6 | Buchse | 2 | PTFE-Kohle | | |
| 7 | Klappenscheibe | 1 | P265GH | | |
| 8 | Klappendichtung | 1 | 1.4122 | | |
| 9 | Zwischendichtring | 2 | Grafit | | |
| 10 | Klemmring | 1 | P265GH | | |
| 11 | Schraube | 16 | 8.8 | DIN 912 | |
| 12 | Gewindestift | 2 | 45H | DIN 914 | |
| 13 | Antriebswelle | 1 | 1.4057 | | |
| 14 | Gegenwelle | 1 | 1.4057 | | |
| 15 | Passfeder | 2 | C45K | DIN 6885 | |
| 16 | Nutring | 2 | Weiß-PTFE | | |
| 17 | Druckring | 5 | PTFE-Kohle | | |
| 18 | Zwischenlaterne | 1 | EN-GJL-250 | | |
| 19 | Stopfbuchsbrille | 2 | 1.4571 | | |
| 20 | Stiftschraube | 2 | A4-70 | DIN 939 | |
| 21 | Mutter | 4 | A4-70 | DIN 934 | |
| 22 | O-Ring | 2 | FEP-FKM | DIN 2093 | |
| 23 | O-Ring | 2 | FEP-FKM | | |
| 24 | Schraube | 4 | 8.8 | DIN 912 | |
| 25 | Getriebe RA | 1 | EN-GJL-250 | | |
| 26 | Typenschild | 1 | | | |